

# Universallyft

Modell MH8054



Artikelnummer  
70103

500 kg



**VERKTYGSBODEN**  
www.verktygsboden.se

## VARNING

- Överskrid inte den högsta tillåtna lastkapaciteten (500 kg).
- Flytta inte på lyften när den är lastad med ett fordon.
- Fordonet ska vara avstängt när det hissas upp i lyften.
- Använd bara lyften om den är fast monterad mot underlaget.
- Se till att inga personer befinner sig i arbetsområdet vid höjning och sänkning av lyften.
- Det är inte tillåtet att stå eller klättra på lyftbordet.

Läs, förstå och tillämpa säkerhetsinstruktioner och varningar före användning. Varningar, försiktighetsåtgärder och instruktioner som nämns i denna bruksanvisning kan inte täcka alla tänkbara förhållanden och situationer som kan uppstå. Därför måste operatören använda produkten med sunt förnuft och försiktighet eftersom alla riskfaktorer inte kan förebyggas, utan måste lämnas till verksamhetsutövaren.

## Underhåll

Om lyften behöver repareras och/eller det finns några delar som behöver bytas ut, låt lyften repareras av en behörig tekniker och använd endast reservdelar från tillverkaren.

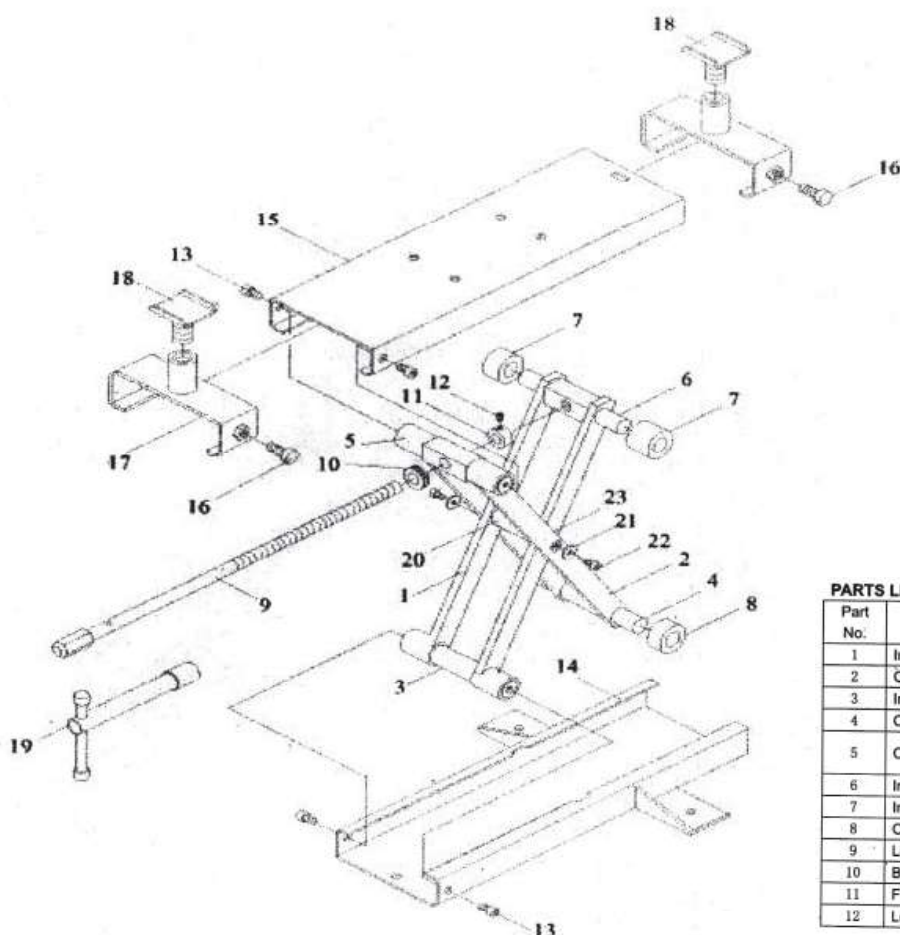
När lyften inte används ska den bör förvaras i den lägsta positionen på en torr plats.

Håll alltid lyften ren och torka av eventuell olja eller fett. Smörj alla rörliga delar, kontrollera regelbundet efter tecken på korrosion. Rengör utsatta områden med en ren oljad trasa.

Före varje användning kontrollera alla delar, om någon del av lyften är skadad eller sliten, tag lyften ur bruk och vidta nödvändiga åtgärder för att reparera lyften.

## Tekniska data

Lyftkapacitet .....	500 kg
Max. lyfthöjd .....	400 mm
Min. höjd .....	95 mm
Bredd (plattform).....	150 mm
Längd (plattform) .....	450 mm
Lyftens vikt.....	14,7 kg



### PARTS LIST

Part No.	Description	Qty	Part No.	Description	Qty
1	Inside lifting arm	1	13	Bolt M8×12	4
2	Outside lifting arm	1	14	Base plate	1
3	Inside fixing spindle	1	15	Platform	1
4	Outside removable spindle	1	16	Bolt	2
5	Outside fixing spindle	1	17	Adjustable plate	2
6	Inside removable spindle	1	18	Saddle	2
7	Inside frame roller	2	19	Handle	1
8	Outside frame roller	2	20	Connect pin	1
9	Lifting screw	1	21	Washer M6	2
10	Bearing	1	22	Bolt M6	2
11	Fixing nut	1	23	Washer M6	2
12	Lock nut M6	1			

**VERKTYGSBODEN**  
www.verktygsboden.se

Verktygsboden Erfilux AB, Källbäckerydsgatan 1, 50742 Borås