

Sodabläster

Soda blaster

26L



Item No:
497942



Kontaktinformation

Verktysboden Erflux AB
Källbäckstrydsgatan 1
SE-507 42 Borås
Telefon: 033-202650
Mejl: info@verktysboden.se

Miljöskydd / Skrotning

Återvinn oönskat material, släng det inte bland hushållssoporna. Alla maskiner, tillbehör och förpackningar skall sorteras och lämnas till en återvinningscentral och där kasseras på ett miljövänligt sätt.



Säkerhetsföreskrifter

Läs noga igenom manualens säkerhetsföreskrifter innan du använder blästeraggregatet. **WARNING!** När blästern används så måste grundläggande försiktighetsmått alltid följas för att reducera risken för personskada och andra risker orsakade av för högt lufttryck.

1. Tryckluften skall vara fri från föroreningar t.ex olja, fukt etc. Använd ej blästern på fuktiga, våta eller dåligt upplysta arbetsplatser. Utsätt ej aggregatet för regn. Håll arbetsytan väl upplyst och ren. Ostädade arbetsplatser innebär större risk för olyckor.
2. Använd skyddsglasögon och hörselskydd. Använd alltid godkänd skyddsutrustning när blästern används. OBS! Vanliga glasögon är inte skyddsglasögon. Använd hörselskydd eftersom blästern ljudnivå kan vara hög vid användandet. Använd endast rekommenderade blästermaterial.
3. Håll barn borta från utrustningen. Barn får ej uppehålla sig i närheten av arbetsområdet. Låt dem aldrig använda blästern eller dess tillbehör.
4. När blästern inte används, så ska den förvaras på torr plats för att skyddas mot rost, samt i ett låst utrymme så att det förvaras oåtkomligt för barn.
5. Använd inte aggregatet om du är trött eller påverkad av droger, alkohol eller medicin.
6. Koppla alltid ifrån tryckluftsanslutningen från tanken vid påfyllning av blästermedel, lagring eller vid justering eller utbyte av tillbehör.
7. Låt aldrig din vana vid aggregatet leda till oförsiktighet.
8. Kontrollera att alla delar sitter på plats, är i god funktion och sitter korrekt monterade.
9. Upprätthåll rätt lufttryck under arbetet. Om trycket stiger över maxtrycket, stoppa omedelbart allt arbete och koppla ifrån lufttrycksledningen ifrån blästertanken.

Specifikationer

Tankvolym	26L
Arbetstryck	2,4-6,2 bar
Luftförbrukning	240 l/min
Dimensioner (LxBxH)	680x265x345 mm
Vikt	12 kg

Arbetsplatsen, för- och efterarbete

1. Sodablästring genererar en avsevärd mängd av fint bikarbonat damm. Om du arbetar utomhus, var medveten om vindriktning, öppna fönster, vegetation, fordon, husdjur, människor och egendom. Det kan vara till hjälp att placera en fin vattendimma, från en trädgårdsslang och en gräsmattesprinkler, i vindriktningen från blästerplatsen för att undertrycka dammbildning.
2. Det är bäst att täcka arbetsområdet under och runt fordonet eller objektet som skall blästras med en pressening eller ett tjockare plastmaterial för att underlätta vid sanering. Du kanske också vill täta fönster och andra områden för att hålla oönskade dammpartiklar ifrån ett fordon. Bikarbonat i sig är praktiskt taget ofarlig för miljön emellertid i högre koncentrationer, det kan orsaka missfärgning av vegetation. Försiktighet bör iaktas för att undvika överdriven exponering på växtlivet.
3. När du är klar kan plastfolien med de använda blästermedlen rullas upp och kastas. Kvarvarande material bör sopas upp och bortskaffas, kvarvarande soda är vattenlöslig och kan spolas bort.

Viktigt: Även om bikarbonat som blästermedel sig är säkert i de flesta situationer, bör försiktighet iaktas vid användning eller bortförskaffande eftersom någon färg eller beläggning kan innehålla vissa halter av farliga ämnen såsom bly, zinkkromat, etc.

Användning och underhåll

- Använd klämmor eller en annan metod som säkerställer att arbetsstycket är stabilt placerat. Att hålla arbetsstycket för hand eller mot kroppen är instabilt och kan leda till förlorad kontroll.
- Använd rätt verktyg för ändamålet. Det rätta verktyget gör jobbet bättre och säkrare.
- Använd inte verktyget om strömbrytaren inte fungerar korrekt. Alla verktyg som inte kan styras är farliga och måste repareras.
- Koppla ur verktyget från luftkällan innan du gör några justeringar, byt tillbehör eller laga verktyget. Sådana förebyggande säkerhetsåtgärder minskar risken att starta verktyget oavsiktligt. Stäng av lufttillförseln, säkerhetsavledning av eventuellt kvarvarande lufttryck och släpp gasen eller vrid ventilen till dess avstängning innan du lämnar arbetsområdet.

- Förvara blästern på en säker plats utom räckhåll för barn och obehöriga. Maskinen är farlig i händerna på fel användare.
- Var noggrann och underhåll maskinen väl. Det minskar risken för skador och ökar maskinens livslängd.
- Kontrollera att blästern inte har några skadade delar och att alla funktioner fungerar korrekt. Om fel upptäcks kontakta en reparatör.
- Använd endast original reservdelar annars ökar risken för personskador.

Lufttillförsel

Förhindra explosion och allvarliga skador genom att: Använda endast ren, torr, reglerad, komprimerad luft för att driva sodablästern. Använd inte syre, koldioxid, brännbara gaser eller någon annan flaskgas som strömkälla.

1. Installera filter, justerare med tryckmätare, in-line avstängningsventil och snabbkoppling för bästa användning. En in-line avstängningskylventil är en viktig säkerhetsanordning eftersom den styr luftens tillförsel även om luftslangen spricker. Avstängningsventilen bör vara en kylventil eftersom den kan stängas snabbt. Obs! Ett oljesystem bör inte användas med denna sodabläster. Oljan kommer att blandas med materialet som drivs, vilket leder till oönskat resultat.
2. Anslut en luftslang till kompressorns luftuttag. Anslut luftslangen till luftventilen i sodablästern. Andra komponenter, som en kopplare kommer att göra användningen effektivare men är inte nödvändiga. Obs! Luftflödet och därför sodavattenprestanda, kan hindras av underdimensionerade luftförsörjningskomponenter. Luftslangen måste vara tillräckligt lång för att nå arbetsområdet med tillräcklig extra längd för att möjliggöra fri rörlighet under arbetet.
3. Stäng sodablästerns ventiler.
4. Stäng in-line avstängningsventilen mellan kompressorn och sodablästern.
5. Sätt på luftkompressorn enligt tillverkarens anvisningar och låt den bygga upp tryck tills det avtar.
6. Justera luftkompressorns utgångsregulator så att luftutgången är tillräcklig för att strömmen ska fungera ordentligt, men utmatningen kommer inte att överskrida läget för sodaväxlarens maximala lufttryck när som helst. Justera trycket gradvis, medan du kontrollerar luftmätaren för att ställa in rätt tryckområde.
7. Kontrollera luftanslutningarna för läckage. Reparera eventuella läckage.
8. Om sodablästern inte kommer att användas på ett tag, stäng av och avlufta lufttillförseln, lossa säkert tänkt på eventuellt kvarvarande lufttryck

och stäng ventilerna för att förhindra oavsiktlig användning. Obs! Återstående lufttryck bör inte uppstå efter att verktyget är urkopplat från lufttillförseln. Det är dock en bra säkerhetsåtgärd att försöka urladda verktyget på ett säkert sätt efter avstängning för att säkerställa att verktyget är urkopplat och inte strömförsörjt.

Silikos säkerhetsåtgärder

Använd inte sand!

Blästring med sand (som innehåller kristallin kiseldioxid) kan orsaka silikos som är en allvarlig lungsjukdom. För att minska kristallin kiseldioxid exponering på arbetsplatsen och förhindra silikos och förhindra silikos och silikosrelaterade sjukdomar tänk på:

1. Förbud mot kiselsand (eller andra ämnen som innehåller mer än 1% kristallin kiseldioxid) som slipmedel och ersätt med mindre farliga material.
2. Utför luftkontroller för att mäta arbetarnas exponering till farliga ämnen.
3. Använd god personlig hygien för att undvika onödig exponering för kiseldioxidstoff.
4. Använd tvättbara eller engångsskyddande kläder på arbetsplatsen. Duscha och byt till rent kläder innan du lämnar arbetsplatsen. Undvik hudexponering.
5. Använd alltid ett NIOSH-godkänt andningskydd och skyddsglasögon. Ventilera arbetsområdet korrekt.
6. Personer som utsätts för mycket kontakt med kristallin kiseloxid bör göra regelbundna medicinska undersökningar.

Försiktighetsåtgärder för vibration

Detta verktyg vibrerar under användning. Upprepad eller långvarig exponering för vibrationer kan orsaka tillfällig eller permanent fysisk skada, särskilt för händer, armar och axlar. Vidtag följande åtgärder för att minska risken för vibrationsrelaterad skada:

1. Den som använder vibrerande verktyg regelbundet eller under en längre period bör först undersökas av en läkare och sedan regelbundet genomgå medicinsk kontroll för att säkerställa att medicinska problem inte orsakas eller förvärras av användningen. Gravida kvinnor eller personer med nedsatt blodcirkulation i händer, handskador, nervsystemet, diabetes eller Raynauds sjukdom borde inte använda denna maskin. Om du känner några symtom relaterade till vibrationer (t ex stickningar, domningar och vita eller blåa fingrar), kontakta läkare så snart som möjligt.
2. Rök inte under användning. Nikotin minskar blodtillförseln till händer och fingrar, vilket ökar risken för vibrationsskador.

3. Använd lämpliga handskar för att minska vibrationseffekterna.
4. Ta pauser i arbetet.
5. Greppa verktyget så lätt som möjligt (samtidigt som du håller säker kontroll över det). Låt verktyget göra arbetet.
6. För att minska vibrationen använd blästern på korrekt sätt och om onormal vibration uppstår sluta omedelbart.

Tips och råd

- Sodablästrade områden lämnar bakom sig en tunn skyddande film som, om den lämnas orörd, kommer att förhindra ytan rost bildas på bara stålytor i upp 6 veckor eller ännu längre om den förvaras i en torr, skyddat miljö. Denna film måste tas bort innan målning genom att man torkar av med en fuktig mikrofiberduk eller en lämplig luddfri handduk. Det är bäst att blöta duken, vrida ur överflödigt vatten, torka av sodaresterna, skölj ofta och följ omedelbart upp med en torr luddfri handduk.
- Eventuell soda som kan finnas kvar på objektet eller i sprickor kan tas bort med en liten dammsugare och en blåspistol med fin spets. Var noga med att torka omgivande områden som beskrivs ovan.
- För att förhindra rost eller oxidation på metallytor efter vatten men innan målning, behandla ytorna med rostskyddande medel.

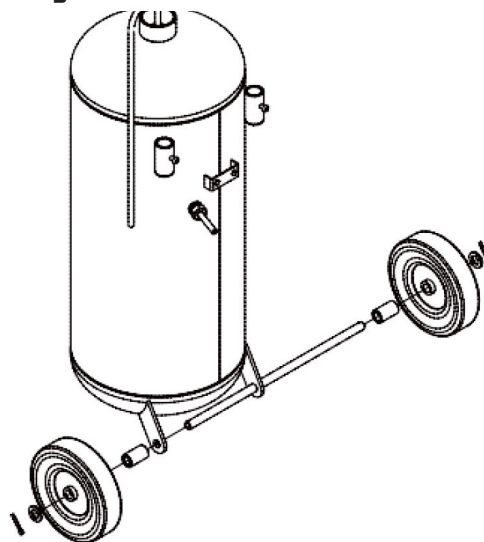
Val av blästermedel

Den typ av blästermedel som du väljer kommer att kraftigt påverka den tid som behövs för att rengöra en viss ytarea. Slipade material kan omfatta glaspärlor, aluminiumoxid, stålsand osv. För bästa resultat, använd blästermedel på 165 µm eller finare.

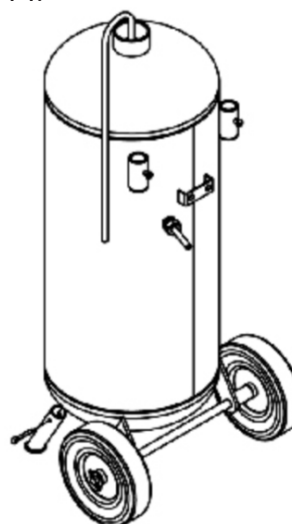
- Se till att blästermedlet du använder är helt torrt. Fuktigt slipmedel kan orsaka igensättning av din bläster.
- Om du kan återanvända blästermedel, kom ihåg att blästermedel slits ut. Efter användning blir kornen mjukare och rundare, vilket minskar slip effekten.
- Återanvänt blästermedel kan också orsaka igensättning på grund av skräp (pappersbitar eller rostflaggor) som kan ingå i blandningen från tidigare användning.

Varning: Var särskilt uppmärksam på blästerslangen, blästermedelsventilen och munstycket eftersom de slits ut mycket snabbare än de andra delarna. Blästerslangen måste omedelbart bytas ut om den börjar läcka eller om blåsor visar sig på dess yta. Använd inte blästern om någon av dessa symptom visar sig.

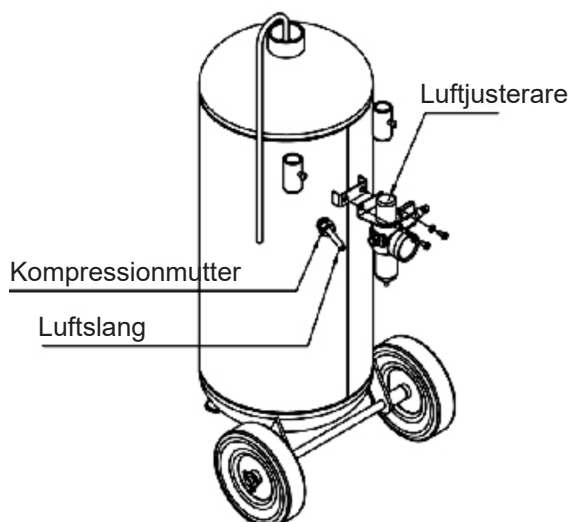
Montering



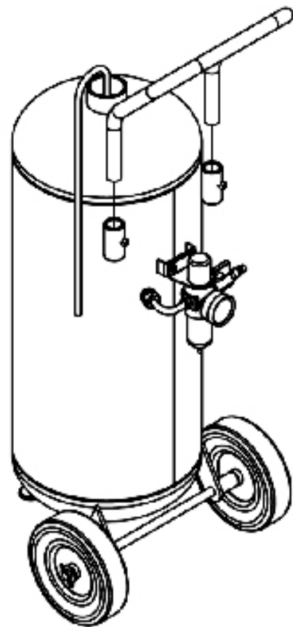
Steg 1: Montera hjul, skruv och saxsprintar. #16, #15 och #14.



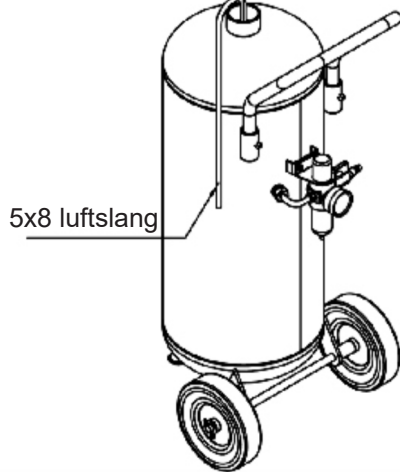
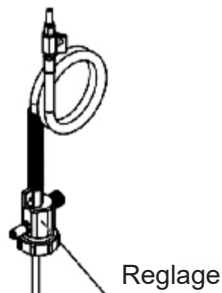
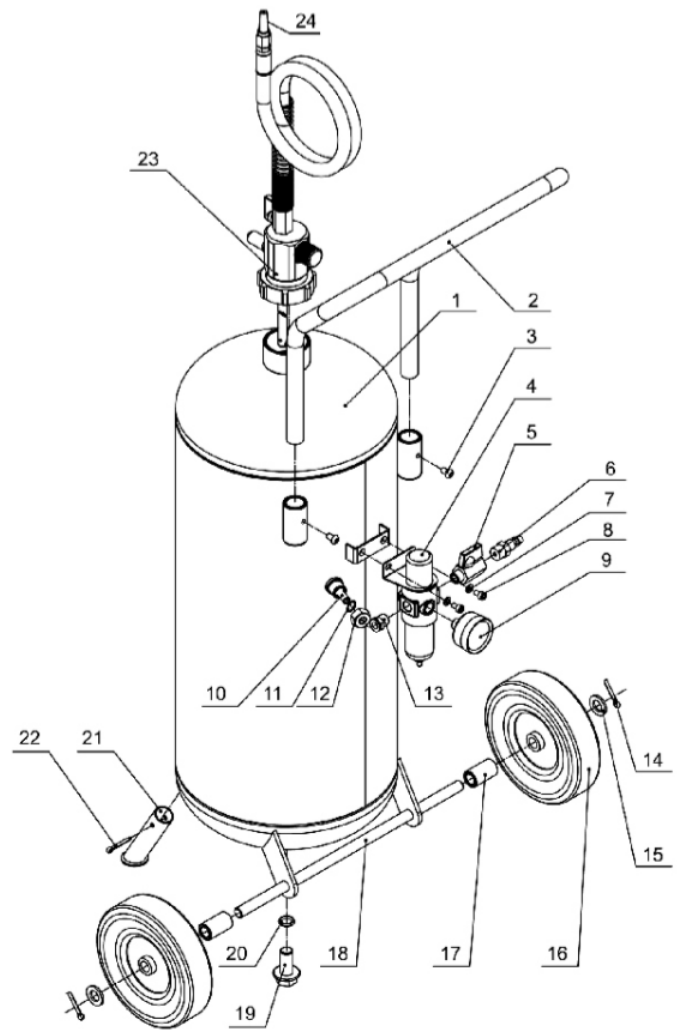
Steg 2: Montera stödben med saxsprintar. #21 och #22



Steg 3: Anslut luftjusterare (#4) till tanken (#1) med hjälp av M5 skruv (#8), dra åt med skiftnyckel. Anslut luftslang (#10) till tanken (#1) med tätning (#11) och kompressionsmutter (#12).



Steg 4: Montera handtaget (#2) till tanken (#1) med skruv (#3).



Steg 5: Anslut reglage (#23) till tanken (#1).

Del	Beskrivning	Antal
1.	Tank	1
2.	Handtag	1
3.	M6x10 skruv	2
4.	Luftjusterare	1
5.	1/4" koppling	1
6.	Luftkoppling	1
7.	5M plattätning	
8.	Skruv M5x10	2
9.	Tryckmätare	2
10.	Luftslang (100mm)	1
11.	O-ring, tätning	1
12.	Kompressionsmutter	2
13.	Snabbkoppling	1
14.	Saxsprintar 4x20	2
15.	M12	2
16.	6" hjul	2
17.	Axelhylsa	2
18.	Axel	1
19.	Kontakt M14x1.5x12	1
20.	O-ring 118.x3.1	1
21.	Stödben	1
22.	Saxsprint 5x28	2
23.	Reglage	1
24.	Munstycke	2

EG FÖRSÄKRAN OM ÖVERENSSTÄMMELSE

2006/42/EC (MD), 2014/35/EU (LVD)

ORIGINAL DEKLARATION

Vi, tillverkaren

Företag: Verktøgsboden Erfilux AB
Adress: Källbäckstrydsgatan 1, SE-507 42 Borås, Sweden
Telefon: +46-33-2026 53

intyggar att konstruktion och tillverkning av denna produkt marknadsförd under varumärket PELA

Maskin: Sodabläster, 26L
Typbeteckning: XH-SDB07G
Artikelnummer: 497942

följer alla relevanta bestämmelser i enlighet med 2006/42/EC (MD) & 2014/35/EU (LVD).

För att tillmötesgå ovan nämnt direktiv har följande harmoniserade standarder använts:

Standard:

EN 12100:2010 EN 60204-1:2018 EN 1248:2001+A1:2009

Notified body: ICR Polska Co. Ltd
Certifikatsnummer: ICR Polska/VC/HT211101

Denna produkt var CE märkt år: 2022

Person som är behörig att ställa samman den tekniska dokumentationen, och är etablerad i Europeiska gemenskapen:

Namn: Lars Edwardsson
Adress: Källbäckstrydsgatan 1, SE-507 42 Borås, Sweden

Denna deklARATION gäller uteslutande för produkten i det utförande den placerades på marknaden och exkluderar komponenter som tillförs nu och/eller vid senare tillfälle av slutkunden.

Stad och land: Borås, Sverige

Datum: 12/05/2022

Namn: Ted Berglund
Befattning: Inköpare

VERKTØGSBODEN

PELA
TOOLS

Contact

PELA Tools
Solängsvägen 13
SE-513 70 Borås
Phone: 033-202650
E-mail: order@pelatools.com

Environmental protection / Scrapping

Recycle any unwanted material, do not throw it in the household rubbish. All machines, accessories and packaging must be sorted and left at a recycling center and disposed of in an environmentally friendly manner.



Safety instructions

Carefully read the manual safety instructions before using the blower unit. **WARNING!** When using the blaster, basic precautions must always be followed to reduce the risk of personal injury and other risks caused by excessive air pressure.

1. The compressed air must be free of contaminants such as oil, moisture, etc. Do not use the blower in damp, wet or poorly lit workplaces. Do not expose the unit to rain. Keep the work surface well lit and clean. Uncleaned workplaces involve a greater risk of accidents.
2. Wear safety goggles and hearing protection. Always use approved protective equipment when using the blaster. **NOTE!** Ordinary glasses are not goggles. Use hearing protection as the blaster noise level may be high during use. Use only recommended blasting materials.
3. Keep children away from equipment. Children are not allowed to stay near the work area. Never let them use the blaster or its accessories.
4. When the blaster is not in use, it should be stored in a dry place to protect against rust, and in a locked space so that it is stored out of reach of children.
5. Do not use the unit if you are tired or under the influence of drugs, alcohol or medication.
6. Always disconnect the compressed air connection from the tank when filling with blasting agents, storing or when adjusting or replacing accessories.
7. Never allow your habit of the unit to lead to carelessness.
8. Check that all parts are in place, are in good condition and are correctly mounted.
9. Maintain the correct air pressure during work. If the pressure rises above the maximum pressure, stop all work immediately and disconnect the air pressure line from the blast tank.

Specifications

Tank volume	26L
Working pressure	2,4-6,2 bar
Air consumption	240 l/min
Dimensions (LxWxH)	680x265x345 mm
Weight	12 kg

The workplace, pre- and post-work

1. Soda blasting generates a significant amount of fine bicarbonate dust. If you work outdoors, be aware of wind direction, open windows, vegetation, vehicles, pets, people and property. It may be helpful to place a fine water mist, from a garden hose and a lawn sprinkler, in the wind direction from the blasting site to suppress dust formation.
2. It is best to cover the work area under and around the vehicle or object to be blasted with a press or a thicker plastic material to facilitate decontamination. You may also want to seal windows and other areas to keep unwanted dust particles away from a vehicle. Bicarbonate itself is practically harmless to the environment, however, in higher concentrations, it can cause discoloration of vegetation. Care should be taken to avoid excessive exposure to plant life.
3. When you are done, the plastic foil with the blasting agents used can be rolled up and thrown away. Residual material should be swept up and disposed of, residual soda is water soluble and can be flushed away.

Important: Although bicarbonate as a blowing agent itself is safe in most situations, caution should be exercised when using or disposing of it as any paint or coating may contain certain levels of hazardous substances such as lead, zinc chromate, etc.

Use and maintenance

- Use clamps or another method that ensures that the workpiece is stably positioned. Holding the workpiece by hand or against the body is unstable and can lead to loss of control.
- Use the right tools for the purpose. The right tool makes the job better and safer.
- Do not use the tool if the power switch does not work properly. All tools that can not be controlled are dangerous and must be repaired.
- Disconnect the tool from the air source before making any adjustments, changing accessories or storing the tool. Such preventive safety measures reduce the risk of starting the tool unintentionally. Switch off the air supply, safely discharge any remaining air pressure and release the gas or turn the valve to its shut-off before leaving the work area.

- Keep the blaster in a safe place out of the reach of children and unauthorized persons. The machine is dangerous in the hands of the wrong user.
- Be careful and maintain the machine well. This reduces the risk of injury and increases the service life of the machine.
- Check that the blaster has no damaged parts and that all functions work correctly. If faults are detected, contact a repairer.
- Use only original spare parts otherwise the risk of personal injury increases.

Air supply

Prevent explosion and serious injury by: Use only clean, dry, regulated, compressed air to power the soda blast. Do not use oxygen, carbon dioxide, flammable gases or any other bottle of gas as a power source.

1. Install filters, adjusters with pressure gauges, in-line shut-off valve and quick coupling for best use. An in-line shut-off ball valve is an important safety device because it controls the supply of air even if the air hose bursts. The shut-off valve should be a ball valve as it can be closed quickly. Note! An oil system should not be used with this soda blaster. The oil will mix with the material being driven, leading to unwanted results.
2. Connect an air hose to the compressor air outlet. Connect the air hose to the air valve in the soda blaster. Other components, such as a coupler, will make use more efficient but are not necessary. Note! The air flow and therefore soda water performance, can be hindered by undersized air supply components. The air hose must be long enough to reach the work area with sufficient extra length to allow free movement during work.
3. Close the soda blast valves.
4. Close the in-line shut-off valve between the compressor and the soda blaster.
5. Turn on the air compressor according to the manufacturer's instructions and let it build up pressure until it subsides.
6. Adjust the air compressor output regulator so that the air output is sufficient for the power to work properly, but the output will not exceed the position of the soda exchanger's maximum air pressure at any time. Gradually adjust the pressure while checking the air gauge to set the correct pressure range.
7. Check the air connections for leaks. Repair any leaks.
8. If the soda blast will not be used for a while, turn off and deaerate the air supply, loosen safely thought of any remaining air pressure and close the valves to prevent accidental use.

Note! Remaining air pressure should not occur after the tool is disconnected from the air supply. However, it is a good safety precaution to try to discharge the tool safely after shutting down to ensure that the tool is disconnected and not powered.

Silico safety precautions

Do not use sand!

Blasting with sand (which contains crystalline silica) can cause silicosis, which is a serious lung disease. To reduce crystalline silica exposure in the workplace and prevent silicosis and prevent silicosis and silicosis-related diseases consider:

1. Prohibit silica sand (or other substances containing more than 1% crystalline silica) as an abrasive and replace with less hazardous materials.
2. Perform air checks to measure workers' exposure to hazardous substances.
3. Use good personal hygiene to avoid unnecessary exposure to silica dust.
4. Wear washable or disposable protective clothing in the workplace. Shower and change into clean clothes before leaving the workplace. Avoid skin exposure.
5. Always wear NIOSH-approved respirators and goggles. Ventilate the work area correctly.
6. People who are exposed to a lot of contact with crystalline silica should have regular medical examinations.

Vibration precautions

This tool vibrates during use. Repeated or prolonged exposure to vibration may cause temporary or permanent physical injury, especially to hands, arms and shoulders. Take the following measures to reduce the risk of vibration-related injury:

1. Anyone who uses vibrating tools regularly or for an extended period of time should first be examined by a physician and then undergo regular medical check-ups to ensure that medical problems are not caused or exacerbated by their use. Pregnant women or people with impaired blood circulation in the hands, hand injuries, nervous system, diabetes or Raynaud's disease should not use this machine. If you experience any symptoms related to vibration (eg tingling, numbness and white or blue fingers), consult a doctor as soon as possible.
2. Do not smoke during use. Nicotine reduces the blood supply to the hands and fingers, which increases the risk of vibration damage.
3. Wear suitable gloves to reduce the vibration effects.

4. Take breaks from work.
5. Grasp the tool as easily as possible (while maintaining secure control over it). Let the tool do the work.
6. To reduce vibration, use the blaster properly and if abnormal vibration occurs, stop immediately.

Tips and advice

- Soda-blasted areas leave behind a thin protective film which, if left untouched, will prevent surface rust from forming on bare steel surfaces for up to 6 weeks or even longer if stored in a dry, protected environment. This film must be removed before painting by wiping with a damp microfiber cloth or a suitable lint-free towel. It is best to wet the cloth, wring out excess water, wipe off the soda residue, rinse often and follow up immediately with a dry lint-free towel.
- Any soda that may remain on the object or in cracks can be removed with a small vacuum cleaner and a blow gun with a fine tip. Be sure to dry the surrounding areas as described above.
- To prevent rust or oxidation on metal surfaces after water but before painting, treat the surfaces with anti-corrosion agent.

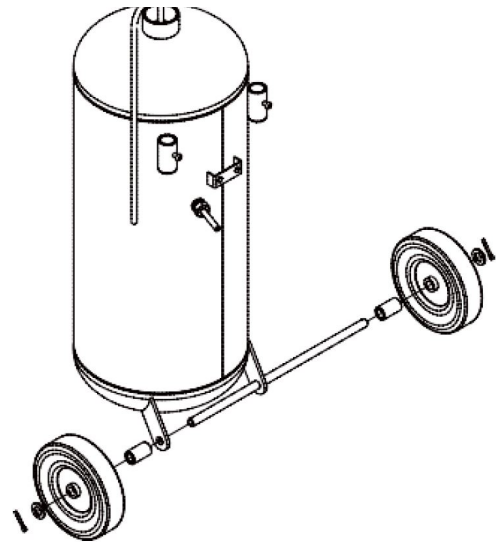
Choice of blasting agent

The type of blasting agent you choose will greatly affect the time required to clean a particular surface area. Sanded materials can include glass beads, alumina, steel sand, etc. For best results, use blasting agents of 165 µm or finer.

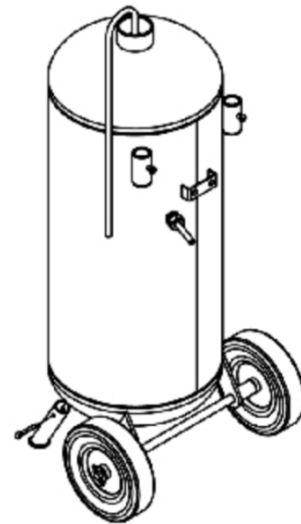
- Make sure that the blasting agent you use is completely dry. Damp abrasive can cause clogging of your blaster.
- If you can reuse blasting agents, remember that blasting agents wear out. After use, the grains become softer and rounder, which reduces the grinding effect.
- Recycled blasting agents can also cause clogging due to debris (pieces of paper or rust flags) that may be included in the mixture from previous use.

Warning: Pay special attention to the blast hose, blast valve and nozzle as they wear out much faster than the other parts. The blast hose must be replaced immediately if it starts to leak or if blisters appear on its surface. Do not use the blaster if any of these symptoms appear.

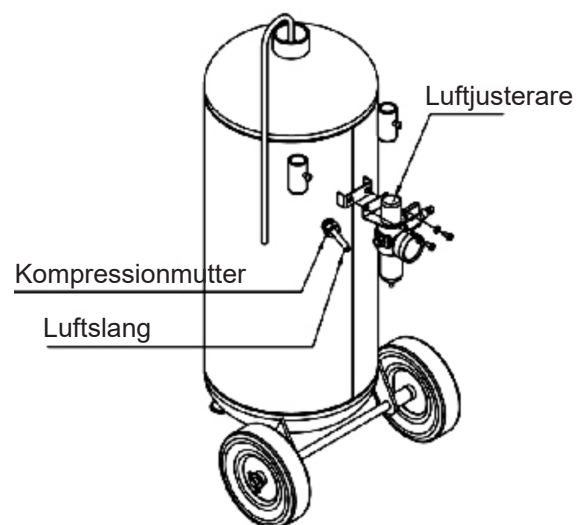
Assembling



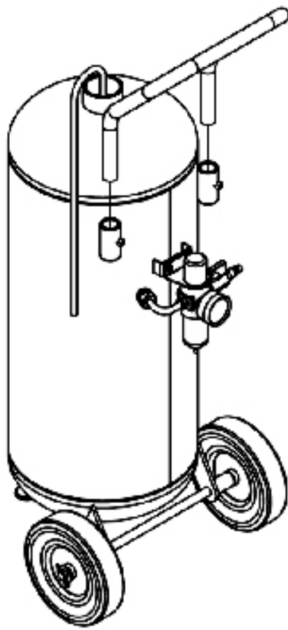
Step 1: Fit wheels, screws and scissor pins. # 16, # 15 and # 14.



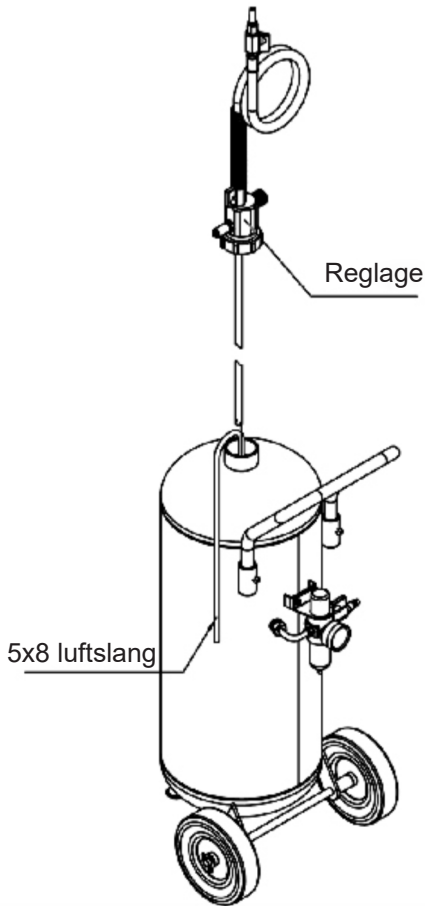
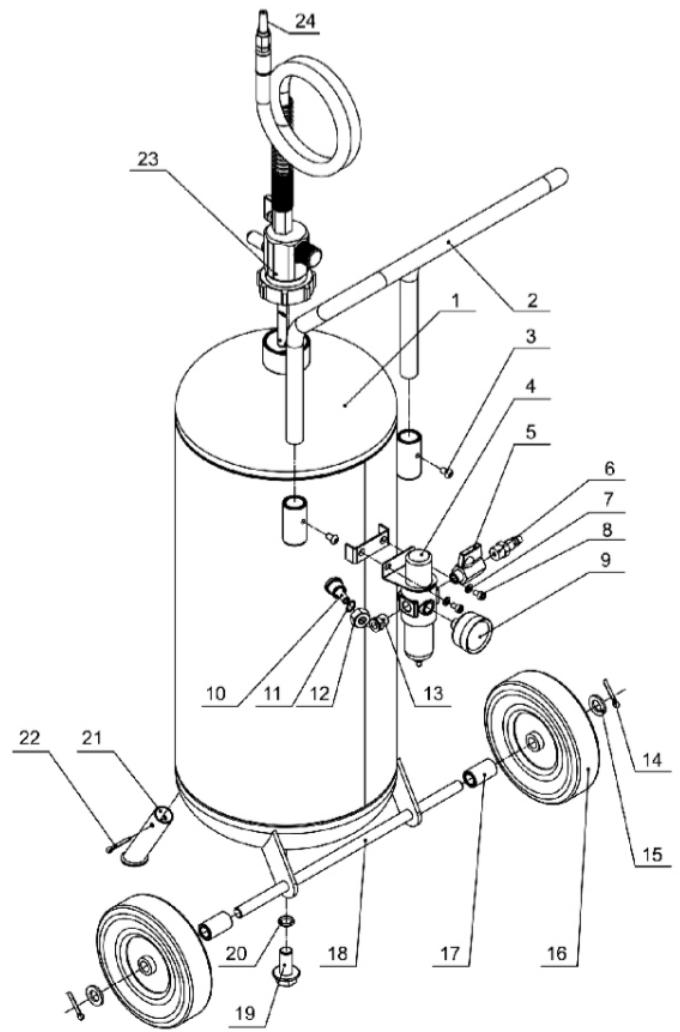
Step 2: Mount support legs with scissor pins. # 21 and # 22



Step 3: Connect air adjuster (# 4) to the tank (# 1) using M5 screw (# 8), tighten with wrench. Connect air hose (# 10) to tank (# 1) with seal (# 11) and compression nut (# 12).



Step 4: Mount the handle (# 2) to the tank (# 1) with a screw (# 3).



Step 5: Connect controls (# 23) to the tank (# 1).

Part	Description	Qty
1	Tank	1
2	Handle	1
3	M6X10 screw	2
4	Water trap filter	1
5	1/4" valve	1
6	Air quick release fitting)	1
7	M5 Flat seal	2
8	Screw (M5 X 10)	2
9	Pressure gauge	1
10	Air Hose (100mm)	1
11	O Ring	2
12	Compression nut	1
13	Quick release fitting)	1
14	Cotter pins 4x20	2
15	M12 Flat seal	2
16	6" wheels	2
17	axle sleeve	2
18	axle	1
19	Plug M14X1.5X12	1
20	O ring 118.x3.1	1
21	Foot	1
22	Cotter pins 5x28	2
23	media regulator	1
24	Nozzles 2/3MM	2

EU Declaration of Conformity

2006/42/EC (MD), 2014/35/EU (LVD)

ORIGINAL Declaration of conformity

We, the manufacturer

Company: Verktysboden Erfilux AB
Address: Källbäckstrydsgatan 1, SE-507 42 Borås, Sweden
Telephone number: +46-33-2026 53

Declare under our sole responsibility that the product

Machine: Soda blaster, 26L
Type designation: XH-SDB07G
Item number: 497942

fulfils all relevant provisions of the 2006/42/EC (MD) & 2014/35/EU (LVD).

To show compliance with the above Directives the following harmonized standards have been applied:

Standards:

EN 12100:2010 EN 60204-1:2018 EN 1248:2001+A1:2009

Notified body: ICR Polska Co. Ltd
Certificate number: ICR Polska/VC/HT211101

This product was CE marked year: 2022

Person authorized to compile the technical file:

Namn: Lars Edwardsson
Adress: Källbäckstrydsgatan 1, SE-507 42 Borås, Sweden

This declaration relates to the machinery in the state in which it was placed on the market and excludes components which are added and/or operations carried out subsequently by the final user.

City and Country: Borås, Sverige Date: 12/05/2022



Name: Ted Berglund
Position: Purchaser

VERKTYGSBODEN

PELA
TOOLS

Kontaktinformasjon

Verktøysboden Erflux AB
Källbäckstrydsgatan 1
SE-507 42 Borås
Telefon: 033-202650
E-post: info@verktøysboden.se

Miljøvern / kassering

Gjenvinn uønsket materiale. Det skal ikke kastes sammen med husholdningsavfallet. Alle maskiner, alt tilbehør og all emballasje skal sorteres og leveres til en gjenvinningsstasjon og kasseres på en miljøvennlig måte.



Sikkerhetsinstruksjoner

Les nøye gjennom sikkerhetsinstruksjonene i håndboken før du bruker enheten. ADVARSEL! Når du bruker enheten, må grunnleggende forholdsregler alltid følges for å redusere faren for personskade og andre farer forårsaket av for høyt lufttrykk.

1. Trykkluften må være fri for forurensninger som olje, fuktighet, o.l. Ikke bruk enheten på fuktige, våte eller dårlig opplyste arbeidsplasser. Ikke utsett enheten for regn. Hold arbeidsflaten godt opplyst og ren. Rotete arbeidsplasser kan medføre større fare for ulykker.
2. Bruk vernebriller og hørselsvern. Bruk alltid godkjent verneutstyr når du bruker enheten. OBS! Vanlige briller fungerer ikke som vernebriller. Bruk hørselsvern fordi støynivået kan være høyt under bruk av enheten. Bruk kun anbefalte blåsemidler.
3. Hold barn unna utstyret. Barn har ikke lov til å oppholde seg i nærheten av arbeidsområdet. La aldri barn håndtere enheten eller tilbehøret dens.
4. Når enheten ikke er i bruk, bør den oppbevares på et tørt sted for å beskytte den mot rust. Den bør også oppbevares i et låst rom så den er utilgjengelig for barn.
5. Ikke bruk enheten hvis du er trøtt eller påvirket av narkotika, alkohol eller medisiner.
6. Koble alltid trykklufttilkoblingen fra tanken ved påfylling av blåsemiddel, ved oppbevaring av enheten, eller ved justering eller utskifting av utstyr.
7. La aldri dine egne vaner føre til uforsiktig bruk av enheten.
8. Kontroller at alle deler sitter på plass, er riktig montert og i god stand.
9. Oppretthold riktig lufttrykk under arbeidet. Hvis trykket stiger over makstrykket, stans alt arbeid umiddelbart og koble lufttrykkledningen fra blåsetanken.

Spesifikasjoner

Tankvolum	26 L
Arbeidstrykk	2,4 - 6,2 bar
Luftforbruk	240 l/min.
Dimensjoner (L x B x H)	680 x 265 x 345 mm
Vekt	12 kg

Arbeidsplassen, før- og etterarbeid

1. Sodablåsing genererer en betydelig mengde fint bikarbonatstøv. Hvis du jobber utendørs, vær oppmerksom på vindretning, åpne vinduer, vegetasjon, kjøretøyer, kjæledyr, personer og eiendom. Det kan være nyttig å plassere en fin vandusj fra en hageslange og en vannspreder i vindretningen der hvor sodablåsingen utføres, for å redusere støvdannelsen.
2. Det er best å dekke arbeidsområdet under og rundt kjøretøyet eller gjenstanden som skal sodablåses med en presenning eller tykk plast, for å gjøre det lettere å rydde opp. Det kan også være lurt å forsegle vinduer og andre områder for å holde uønskede støvpartikler borte fra et kjøretøy. Bikarbonat i seg selv er praktisk talt ufarlig for miljøet, men i høyere konsentrasjoner kan det forårsake misfarging av vegetasjon. Vær forsiktig for å unngå overdreven eksponering for planteliv.
3. Når du er ferdig, kan plastfolien med det brukte blåsemiddelet rulles sammen og kastes. Materialrester bør feies opp og kastes. Restene av sodaen (bikarbonat) er vannløselige og kan spyles bort.

Viktig: Selv om bruk av bikarbonat som blåsemiddel i seg selv er trygt i de fleste situasjoner, bør det utvises forsiktighet fordi noen typer maling eller belegg kan inneholde farlige stoffer som bly, sinkkromat, o.l.

Bruk og vedlikehold

- Bruk klemmer eller en annen metode som gjør at arbeidsstykket er stabilt plassert. Hvis du holder arbeidsstykket med hånden eller mot kroppen, vil det være ustabil og gjøre at du mister kontrollen.
- Bruk riktig verktøy til arbeidet. Med riktig verktøy kan du utføre en bedre jobb på en tryggere måte.
- Ikke bruk enheten hvis strømbryteren ikke virker som den skal. Alle enheter som ikke kan styres er farlige og må repareres.
- Koble enheten fra luftkilden før du foretar justeringer, bytter tilbehør eller setter det bort til oppbevaring. Slike forebyggende sikkerhetsiltak reduserer faren for at enheten starter ved et uhell. Slå av lufttilførselen, slipp ut eventuelt gjenværende lufttrykk på en trygg måte, og slipp opp spaken eller steng ventilen før du forlater arbeidsområdet.

- Oppbevar sodablåseren på et trygt sted utilgjengelig for barn og uautoriserte personer. Enheten er farlig hvis den brukes av feil personer.
- Vær forsiktig og vedlikehold enheten godt. Dette reduserer faren for skader og forlenger enhetens levetid.
- Sjekk at sodablåseren ikke har skadde deler og at alle funksjoner virker som de skal. Hvis du oppdager feil, kontakt en reparatør.
- Bruk kun originale reservedeler, hvis ikke vil faren for personskade øke.

Lufthilførsel

Forhindre eksplosjon og alvorlige skader ved å gjøre følgende: Bruk kun ren, tørr, regulert og komprimert luft for å drive sodablåseren. Ikke bruk oksygen, karbondioksid, brennbare gasser eller annen gass på flasker som strømkilde.

1. Installer filter, justeringsanordning med trykkmåler, in-line stengeventil samt hurtigkobling for best mulig bruk. En in-line stengekuleventil er en viktig sikkerhetsanordning, fordi den styrer lufthilførselen selv om luftslangen sprekker. Stengeventilen bør være en kuleventil fordi den kan lukkes raskt. Obs! Ikke bruk et oljesystem med denne sodablåseren. Oljen vil blande seg med materialet som blåses ut, noe som vil føre til uønskede resultater.
2. Koble en luftslange til luftuttaket på kompressoren. Koble luftslangen til luftventilen på sodablåseren. Andre komponenter, for eksempel en kobling, vil gi mer effektiv bruk, men er ikke nødvendig. Obs! Luftstrømmen, og dermed sodavannytelsen, kan hindres av for små lufthilførselskomponenter. Luftslangen må være lang nok til å nå arbeidsområdet med tilstrekkelig ekstra lengde for å gi fri bevegelse under arbeidet.
3. Steng ventilene på sodablåseren.
4. Steng in-line-stengeventilen mellom kompressoren og sodablåseren.
5. Slå på luftkompressoren i henhold til produsentens instruksjoner, og la den bygge opp trykk til det avtar.
6. Juster luftkompressorens utgangsregulator slik at luftutgangen er stor nok til at materialet flyter som det skal, uten at det noen gang overskrider det maksimale lufttrykket. Juster trykket gradvis, mens du kontrollerer luftmåleren for å stille inn riktig trykkområde.
7. Kontroller lufttilkoblingene for lekkasje. Reparer eventuelle lekkasjer.
8. Hvis sodablåseren ikke skal brukes på en stund, steng lufthilførselen og slipp ut gjenværende lufttrykk forsiktig, og lukk ventilene for å forhindre utilsiktet bruk. Obs! Det skal ikke være gjenværende lufttrykk i enheten etter at den er koblet fra lufthilførselen. Det er derfor et

godt sikkerhetstiltak å tømme enheten for luft på en trygg måte etter at den er slått av, for å sikre at enheten ikke er tilkoblet strøm.

Sikkerhetstiltak mot silikose

Ikke bruk sand!

Blåsing med sand (som inneholder krystallinsk silika) kan forårsake silikose, som er en alvorlig lungesykdom. For å redusere eksponering for krystallinsk silika på arbeidsplassen, og forhindre silikose og silikose-relaterte sykdommer, bør du gjøre følgende:

1. Forby bruk av silisiumsand (eller andre stoffer som inneholder mer enn 1 % krystallinsk silika) som slipemiddel, og erstatt det med mindre farlige materialer.
2. Foreta luftkontroller for å måle arbeidernes eksponering for farlige stoffer.
3. Bruk god personlig hygiene for å unngå unødvendig eksponering for silikastøv.
4. Bruk vaskbare klær eller engangs verneklær på arbeidsplassen. Dusj og skift til rene klær før du forlater arbeidsplassen. Unngå eksponering av huden.
5. Bruk alltid NIOSH-godkjent åndedrettsvern og vernebriller. Sørg for at arbeidsområdet er riktig ventilert.
6. Personer som ofte er i kontakt med krystallinsk silika bør gjennomgå regelmessige legeundersøkelser.

Forholdsregler for vibrasjoner

Denne enheten vibrerer under bruk. Gjentatt eller langvarig eksponering for vibrasjoner kan forårsake midlertidig eller permanent fysisk skade, spesielt på hender, armer og skuldre. Ta følgende tiltak for å redusere risikoen for vibrasjonsrelaterte skader:

1. Alle som bruker vibrerende verktøy regelmessig eller over lengre tid bør først undersøkes av en lege, og deretter gjennomgå regelmessige medisinske undersøkelser for å sikre at medisinske problemer ikke forårsakes eller forverres av bruken. Gravide kvinner eller personer som har nedsatt blodsirkulasjon i hendene, håndskader, nerveskader, diabetes eller Raynauds fenomen bør ikke bruke denne enheten. Hvis du opplever symptomer relatert til vibrasjon (f.eks. prikking, nummenhet og hvite eller blå fingre), kontakt lege så snart som mulig.
2. Ikke røyk under bruk. Nikotin reduserer blodtilførselen til hendene og fingrene, noe som øker risikoen for vibrasjonsskader.
3. Bruk egnede hansker for å redusere vibrasjonseffektene.
4. Ta pauser under arbeidet.

5. Hold enheten så lett som mulig (samtidig som du har full kontroll over den). La enheten gjøre jobben.
6. For å redusere vibrasjon, bruk sodablåseren på riktig måte. Hvis det oppstår unormale vibrasjoner, stopp umiddelbart.

Råd og tips

- Sodablåste områder etterlater en tynn beskyttende hinne. Hvis den står urørt, vil hinnen forhindre at det dannes overflaterust på bare ståloverflater i inntil 6 uker, eller enda lenger dersom de lagres på et tørt og beskyttet sted. Denne hinnen må fjernes før overflaten males. Du gjør det ved å tørke over overflaten med en fuktig mikrofiberklut eller et lofritt håndkle. Det er best å fukte kluten, vri ut overflødig vann, tørke av bikarbonatrestene, skylle godt og tørke overflaten umiddelbart med et tørt, lofritt håndkle.
- Eventuelt gjenværende bikarbonatrest som finnes på gjenstanden eller i sprekker kan fjernes med en liten støvsuger og en blåsepistol med en fin spiss. Sørg for å tørke de omkringliggende områdene slik beskrevet ovenfor.
- For å forhindre at metalloverflater ruster eller oksiderer på grunn av vann, skal overflatene behandles med rustbeskyttende middel før de males.

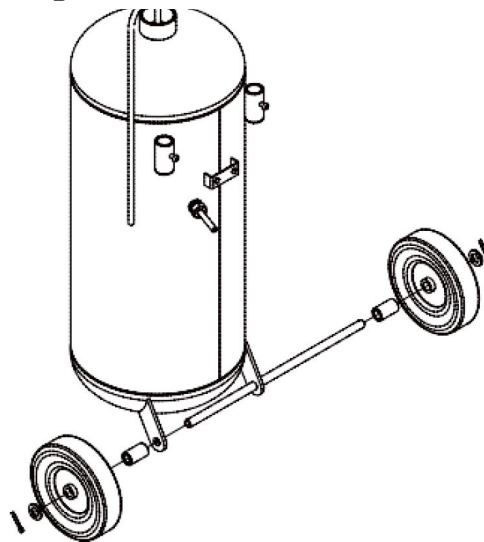
Valg av blåsemiddel

Hvilken type blåsemiddel du velger, vil i stor grad påvirke hvor lang tid det tar å rengjøre et bestemt flateareal. Slipende materialer kan inkludere glassperler, aluminiumoksid, stålsand o.l. For best resultat, bruk et blåsemiddel på 165 µm eller finere.

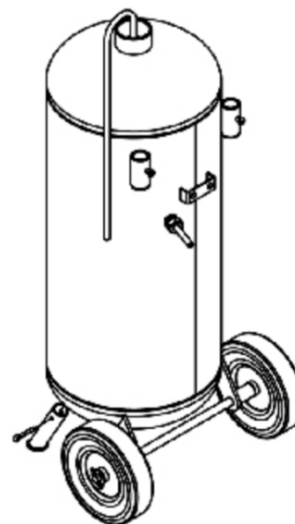
- Sørg for at blåsemiddelet du bruker er helt tørt. Fuktig blåsemiddel kan gjøre at sodablåseren tilstoppes.
- Hvis du kan gjenbruke et blåsemiddel, husk at blåsemidler slites ut. Etter bruk blir kornene mykere og rundere, noe som reduserer slipeeffekten.
- Gjenbrukt blåsemiddel kan også forårsake tilstopping på grunn av rusk (papirbiter eller rustflak) som kan være inkludert i blandingen fra tidligere bruk.

Advarsel: Vær spesielt oppmerksom på blåseslangen, ventilen for blåsemiddel og munnstykket, da de slites ut mye raskere enn de andre delene. Blåseslangen må skiftes umiddelbart hvis den begynner å lekke eller hvis det oppstår blemmer på overflaten dens. Ikke bruk sodablåseren hvis noen av disse symptomene oppstår.

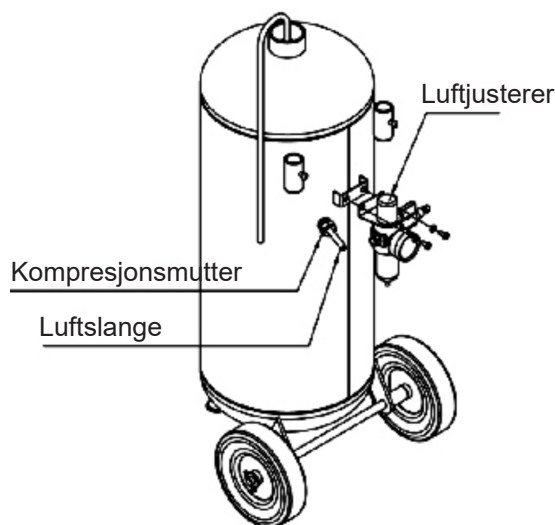
Montering



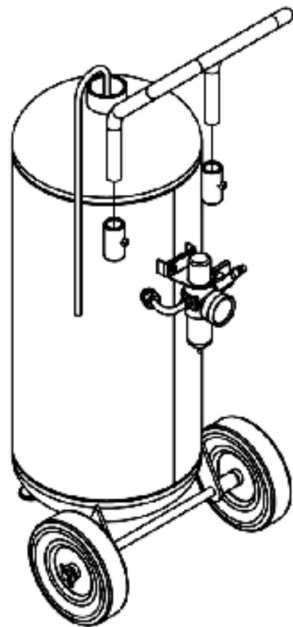
Trinn 1: Monter hjul, skruer og saksestifter. #16, #15 og #14.



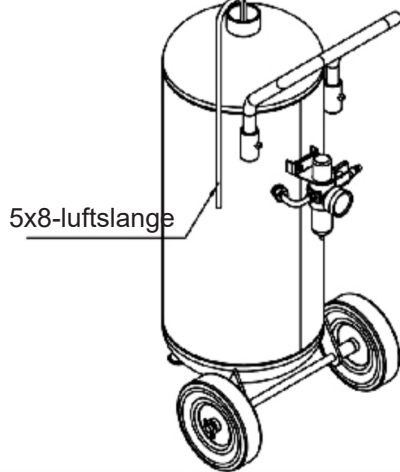
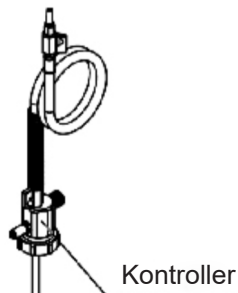
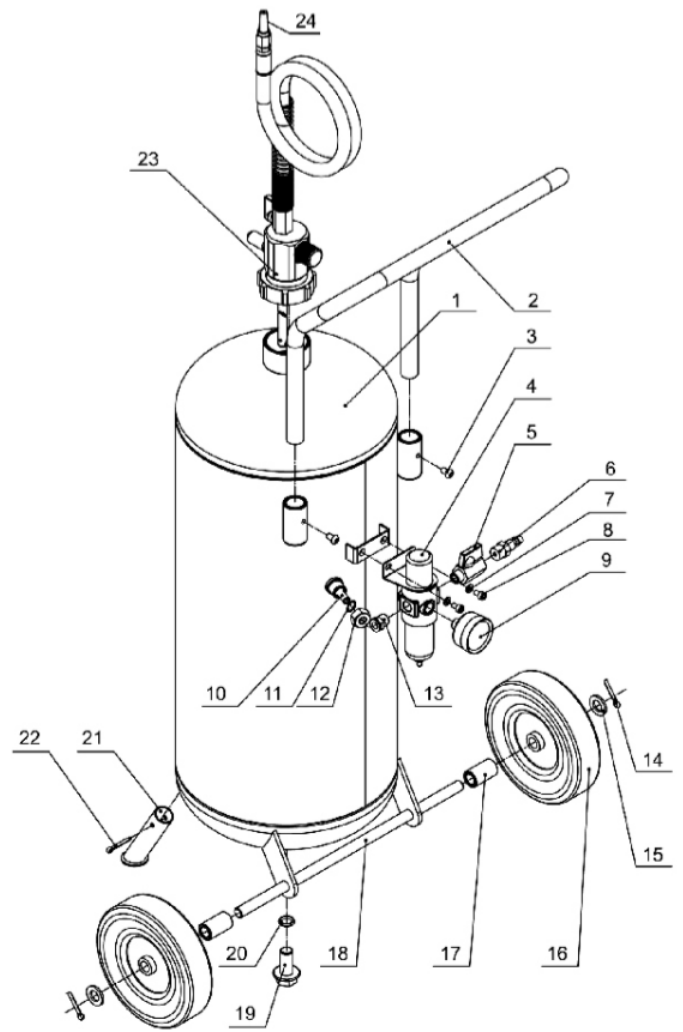
Trinn 2: Monter støttebeina med saksestifter. #21 og #22



Trinn 3: Koble luftjusteringen (#4) til tanken (#1) med M5-skruen (#8). Stram med en skiftenøkkel. Koble luftslangen (#10) til tanken (#1) med tetningen (#11) og kompresjonsmutteren (#12).



Trinn 4: Monter håndtaket (#2) til tanken (#1) med skruen (#3).



Trinn 5: Koble kontrollen (#23) til tanken (#1).

Delenr.	Beskrivelse	Antall
1.	Tank	1
2.	Håndtak	1
3.	M6x10-skrue	2
4.	Luftjusterer	1
5.	1/4" kobling	1
6.	Luftkobling	1
7.	5M-platetetning	
8.	Skrue M5x10	2
9.	Trykkmåler	2
10.	Luftslange (100 mm)	1
11.	O-ring, tetning	1
12.	Kompresjonsmutter	2
13.	Hurtigkobling	1
14.	Saksestifter 4x20	2
15.	M12	2
16.	6" hjul	2
17.	Akselhylse	2
18.	Aksel	1
19.	Kontakt M14x1,5x12	1
20.	O-ring 118x3,1	1
21.	Støttebein	1
22.	Saksestift 5x28	2
23.	Kontroller	1
24.	Munnstykke	2

EF-SAMSVARSERKLÆRING

2006/42/EC (MD), 2014/35/EU (LVD)

OPPRINNELIG ERKLÆRING

Vi, produsenten,

Foretak: Verktysboden Erfilux AB
Adresse: Källbäckstrydsgatan 1, SE-507 42 Borås, Sweden
Telefon: +46-33-2026 53

forsikrer om at konstruksjon og produksjon av dette produktet markedsført under varemerket PELA

Maskin: Sodablåsere, 26L
Typebetegnelse: XH-SDB07G
Artikkelnummer: 497942

følger alle relevante bestemmelser i samsvar med maskindirektivet 2006/42/EC (MD) & 2014/35/EU (LVD).

For å overholde ovennevnte direktiv er følgende harmoniserte standarder brukt:

Standard:

EN 12100:2010 EN 60204-1:2018 EN 1248:2001+A1:2009

Kontrollorgan: ICR Polska Co. Ltd.
Sertifikatnummer: ICR Polska/VC/HT211101

Dette produktet ble CE-merket i: 2022

Person som er autorisert til å utarbeide den tekniske dokumentasjonen, og er etablert i Det europeiske fellesskapet:

Navn: Lars Edwardsson
Adresse: Källbäckstrydsgatan 1, SE-507 42 Borås, Sweden

Denne erklæringen gjelder utelukkende for produktet i den utførelsen det ble markedsført i og utelukker komponenter som sluttkunden legger til nå og/eller på et senere tidspunkt.

Poststed og land: Borås, Sverige

Dato: 12/05/2022



Navn: Ted Berglund
Stilling: Innkjøper

VERKTYSBODEN

PELA
TOOLS

Kontaktoplysninger

Verktøjsboden Erflux AB
Källbäckstrydsgatan 1
SE-507 42 Borås
Telefon: +46 033-202650
E-mail: info@verktøjsboden.se

Miljøbeskyttelse/skrotning

Genanvend uønsket materiale, smid det ikke i husholdningsaffaldet. Alle maskiner, alt tilbehør og al emballage skal sorteres og afleveres på en genbrugsstation, hvor det skal bortskaffes på en miljøvenlig måde.



Sikkerhedsinstruktioner

Læs brugsanvisningens sikkerhedsinstruktioner omhyggeligt, inden du anvender blæserenheden. ADVARSEL! Når blæseren anvendes, skal grundlæggende forholdsregler altid følges for at reducere risikoen for personskade og andre risici forårsaget af for højt lufttryk.

1. Tryklufte skal være fri for forurenende stoffer såsom olie, fugt osv. Anvend ikke blæseren på fugtige, våde eller dårligt oplyste arbejdspladser. Udsæt ikke enheden for regn. Hold arbejdsfladen godt oplyst og ren. Urengjorte arbejdspladser medfører større risiko for ulykker.
2. Bær beskyttelsesbriller og høreværn. Anvend altid godkendt sikkerhedsudstyr, når du anvender blæseren. BEMÆRK! Almindelige briller er ikke sikkerhedsbriller. Bær høreværn, da blæserens lydniveau kan være højt under brug. Anvend kun anbefalede blæsematerialer.
3. Hold børn væk fra udstyret. Børn må ikke opholde sig i nærheden af arbejdsområdet. Lad dem aldrig anvende blæseren eller dens tilbehør.
4. Når blæseren ikke anvendes, skal den opbevares på et tørt sted for at beskytte mod rust samt i et aflåst område, hvor den er utilgængelig for børn.
5. Anvend ikke enheden, hvis du er træt eller påvirket af stoffer, alkohol eller medicin.
6. Kobl altid tryklufttilslutningen fra tanken ved påfyldning af blæsemiddel, opbevaring eller ved justering eller udskiftning af tilbehør.
7. Lad aldrig dit kendskab og din erfaring med enheden føre til skødesløshed.
8. Kontrollér, at alle dele er på plads, i god stand og sidder korrekt monteret.
9. Hold det korrekte lufttryk under arbejdet. Hvis trykket overstiger det maksimale tryk, skal alt arbejde omgående standses, og lufttryksledningen skal frakobles blæsertanken.

Specifikationer

Tankvolumen	26 l
Arbejdstryk	2,4-6,2 bar
Luftforbrug	240 l/min
Dimensioner (L x B x H)	680 x 265 x 345 mm
Vægt	12 kg

Arbejdspladsen, for- og efterarbejde

1. Sodablæsning genererer en betydelig mængde fint bikarbonatstøv. Hvis du arbejder udendørs, skal du være opmærksom på vindretning, åbne vinduer, vegetation, køretøjer, kæledyr, mennesker og ejendom. Det kan være nyttigt at placere en fin vandtåge, fra en haveslange og en plænesprinkler, i vindretningen fra blæsestedet for at undertrykke støvdannelse.
2. Det er bedst at dække arbejdsområdet under og omkring det køretøj eller den genstand, der skal blæses, med en pressening eller et tykkere plastmateriale for at lette dekontamineringen. Du vil måske også forsegle vinduer og andre områder for at holde uønskede støvpartikler væk fra et køretøj. Bikarbonat i sig selv er praktisk talt uskadeligt for miljøet, men i højere koncentrationer kan det forårsage misfarvning af vegetation. Der bør udvises forsigtighed for at undgå overdreven eksponering på plantelivet.
3. Når du er færdig, kan plastfolien med de brugte blæsemidler rulles sammen og bortskaffes. Resterende materiale skal fejes op og bortskaffes, resterende soda er vandopløseligt og kan skylles væk.

Vigtigt: Selvom bikarbonat som blæsemiddel er en sikker metode i de fleste situationer, bør der udvises forsigtighed ved anvendelse eller bortskaffelse, eftersom maling eller belægning kan indeholde skadelige stoffer såsom bly, kromateret zink osv.

Brug og vedligeholdelse

- Anvend klemmer eller en anden metode, der sikrer, at emnet er stabilt placeret. At holde emnet i hånden eller mod kroppen er ustabil og kan betyde, at du mister kontrollen.
- Anvend det rigtige værktøj til formålet. Det rigtige værktøj gør arbejdet bedre og sikrere.
- Anvend ikke værktøjet, hvis strømafbryderen ikke virker korrekt. Alt værktøj, der ikke kan styres, er farligt og skal repareres.
- Frakobl værktøjet fra luftkilden, inden du foretager justeringer, skifter tilbehør eller opbevarer værktøjet. Sådanne forebyggende sikkerhedsforanstaltninger reducerer risikoen for at starte værktøjet utilsigtet. Sluk for lufttilførslen, foretag sikkerhedsaflastning af eventuelt resterende lufttryk, og slip tænd/sluk-knappen eller drej ventilen, indtil den lukker, inden du forlader arbejdsområdet.

- Opbevar blæseren på et sikkert sted utilgængeligt for børn og uvedkommende personer. Maskinen er farlig i hænderne på utrænede brugere.
- Vær forsigtig og vedligehold maskinen omhyggeligt. Dette reducerer risikoen for skader og forlænger maskinens levetid.
- Kontrollér, at blæseren ikke har beskadigede dele, og at alle funktioner fungerer korrekt. Kontakt en reparatør, hvis der opdages fejl.
- Anvend kun originale reservedele, ellers øges risikoen for personskade.

Lufttilførsel

Forebyg eksplosion og alvorlig personskade ved at: Kun anvende ren, tør, reguleret, komprimeret luft til at drive sodablæseren. Anvend ikke ilt, kuldioxid, brændbare gasser eller nogen anden flaskegas som strømkilde.

1. Installer filter, justeringsanordning med trykmåler, inline-afspærringsventil og hurtigkobling for bedst mulig anvendelse. En inline-afspærringskugleventil er en vigtig sikkerhedsanordning, fordi den styrer lufttilførslen, selvom luftslangen brister. Afspærringsventilen bør være en kugleventil, da den kan lukkes hurtigt. Bemærk! Et oliesystem bør ikke anvendes med denne sodablæser. Olien vil blandes med det anvendte materiale, hvilket fører til uønskede resultater.
2. Slut en luftslange til kompressorens luftudtag. Slut luftslangen til luftventilen i sodablæseren. Andre komponenter, såsom en hurtigkobling, vil gøre brugen mere effektiv, men er ikke nødvendige. Bemærk! Luftflowet og dermed sodablæseydelsen kan hindres af underdimensionerede luftforsyningskomponenter. Luftslangen skal være lang nok til at nå arbejdsområdet med tilstrækkelig ekstra længde til at muliggøre fri bevægelse under arbejdet.
3. Luk sodablæserens ventiler.
4. Luk inline-afspærringsventilen mellem kompressoren og sodablæseren.
5. Tænd for luftkompressoren i henhold til producentens anvisninger og lad den opbygge tryk, indtil det aftager.
6. Juster luftkompressorens udgangsregulator, så luftudgangen er tilstrækkelig til, at flowet fungerer korrekt, men så outputtet på intet tidspunkt overskrider sodaomskifterens maksimale lufttryk. Juster trykket gradvist, mens du kontrollerer luftmåleren for at indstille det korrekte tryk område.
7. Kontrollér lufttilslutningerne for utætheder. Reparér eventuelle utætheder.
8. Hvis sodablæseren ikke skal anvendes i et stykke tid, skal du slukke og aflufte lufttilførslen, tømme eventuelt resterende lufttryk

ud og lukke ventilerne for at forhindre utilsigtet brug. Bemærk! Resterende lufttryk bør ikke forekomme, efter at værktøjet er afbrudt fra lufttilførslen. Det er dog en god sikkerhedsforanstaltning at forsøge at aflade værktøjet på et sikkert sted efter nedlukning for at sikre, at værktøjet er frakoblet og ikke strømforsynet.

Sikkerhedsforanstaltninger ift. silikose

Anvend ikke sand!

Blæsning med sand (som indeholder krystallinsk silica) kan forårsage silikose, som er en alvorlig lungesygdom. For at reducere eksponeringen for krystallinsk silica på arbejdspladsen og forebygge silikose og forhindre silikose og silikoserelaterede sygdomme skal du overveje:

1. Forbud mod silicasand (eller andre stoffer, der indeholder mere end 1 % krystallinsk silica) som slibemiddel og at erstatte det med mindre farlige materialer.
2. Udfør luftkontroller for at måle de ansattes eksponering for farlige stoffer.
3. Anvend god personlig hygiejne for at undgå unødigt eksponering for silicastøv.
4. Bær vaskbart eller engangsbeskyttelsestøj på arbejdspladsen. Tag brusebad og skift til rent tøj, inden du forlader arbejdspladsen. Undgå hudeksponering.
5. Bær altid et NIOSH-godkendt åndedrætsværn og sikkerhedsbriller. Udluft arbejdsområdet korrekt.
6. Personer, der er udsat for meget kontakt med krystallinsk silica, bør gennemgå regelmæssige lægeundersøgelser.

Forholdsregler ved vibration

Dette værktøj vibrerer under brug. Gentagen eller langvarig udsættelse for vibrationer kan forårsage midlertidig eller permanent fysisk skade, især på hænder, arme og skuldre. Træf følgende forholdsregler for at reducere risikoen for vibrationsrelateret skade:

1. Enhver, der anvender vibrerende værktøj regelmæssigt eller i længere tid, bør først undersøges af en læge og derefter gennemgå regelmæssige lægetjek for at sikre, at medicinske problemer ikke forårsages eller forværres af anvendelsen. Gravide kvinder eller personer med nedsat blodcirkulation i hænder, håndkader, skader på nervesystemet, diabetes eller Raynauds sygdom bør ikke anvende denne maskine. Hvis du oplever symptomer relateret til vibrationer (f.eks. prikken, følelsesløshed og hvide eller blå fingre), skal du kontakte en læge så hurtigt som muligt.
2. Ryg ikke under anvendelse af maskinen. Nikotin reducerer blodtilførslen til hænder og fingre, hvilket øger risikoen for vibrationsskader.

3. Bær egnede handsker for at reducere vibrationseffekter.
4. Hold pauser i arbejdet.
5. Tag fat i værktøjet så let som muligt (samtidig med, at du bevarer sikker kontrol over det). Lad værktøjet gøre arbejdet.
6. For at reducere vibrationer skal du anvende blæseren korrekt, og hvis der opstår unormale vibrationer, skal du stoppe med det samme.

Tips og råd

- Sodablæste områder efterlader en tynd beskyttende film, som, hvis den efterlades uberørt, forhindrer, at der dannes overfladerust på nøgne ståloverflader i op til 6 uger eller endnu længere, hvis den opbevares i et tørt, beskyttet miljø. Denne film skal fjernes inden maling ved at tørre den af med en fugtig mikrofiberklud eller et passende fnugfrit håndklæde. Det er bedst at fugte kluden, vride overskydende vand ud, tørre soda af, skylle ofte og straks følge op med et tørt fnugfrit håndklæde.
- Eventuel soda, der måtte forblive på genstanden eller i revner, kan fjernes med en lille støvsuger og en blæsepistol med fin spids. Sørg for at tørre de omkringliggende områder som beskrevet ovenfor.
- For at forhindre rust eller oxidation på metaloverflader efter vandet, men før maling, behandles overfladerne med rustbeskyttelse.

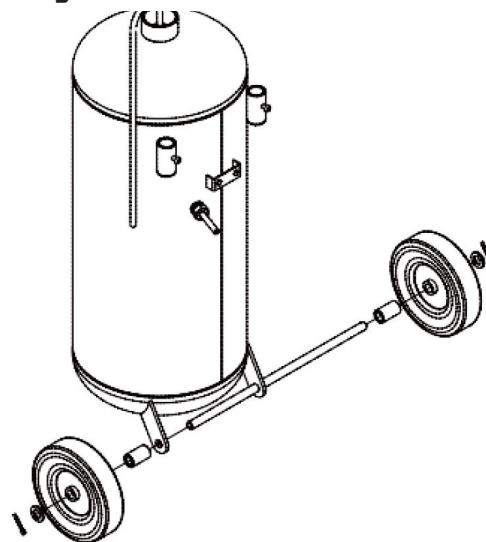
Valg af blæsemiddel

Den type blæsemiddel, du vælger, vil i høj grad påvirke den tid, det tager at rense et bestemt overfladeområde. Slibende materialer kan omfatte glasperler, aluminiumoxid, stålsand osv. For at opnå det bedste resultat skal du anvende blæsemiddel på 165 µm eller finere.

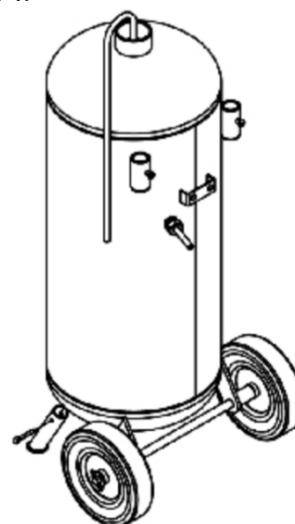
- Sørg for, at det anvendte blæsemiddel er helt tørt. Fugtigt slibemiddel kan forårsage tilstopning af din blæser.
- Du kan genbruge blæsemiddel, men husk, at blæsemiddel slides op efterhånden. Efter brug bliver kornene blødere og rundere, hvilket mindsker slibeeffekten.
- Genbrugte slibemidler kan også forårsage tilstopning på grund af snavs (papirstykker eller rustflager), der kan indgå i blandingen fra tidligere brug.

Advarsel: Vær særlig opmærksom på blæseslangen, blæsemiddelventilen og mundstykket, da de slides meget hurtigere end de andre dele. Blæseslangen skal straks udskiftes, hvis den begynder at lække, eller hvis der dannes blærer på overfladen. Anvend ikke blæseren, hvis nogle af disse symptomer opstår.

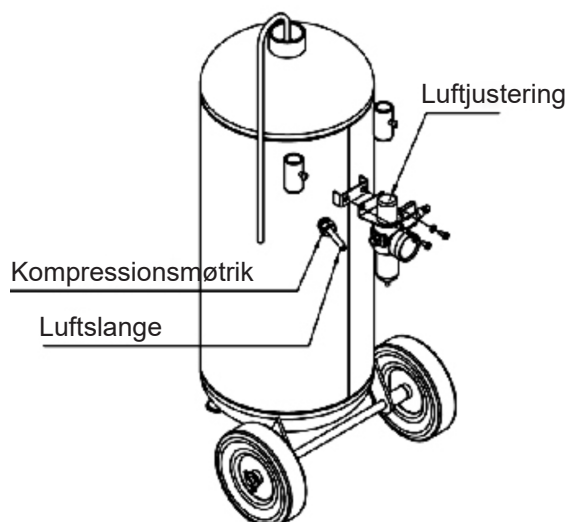
Montering



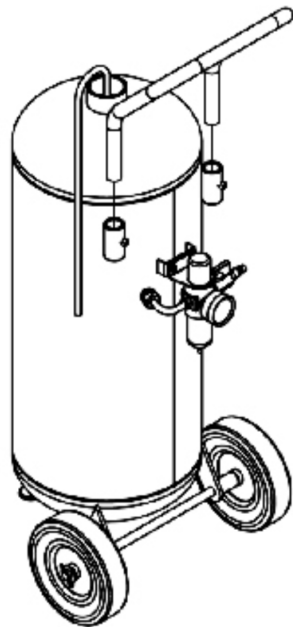
Trin 1: Monter hjul, skruer og saksestifter #16, #15 og #14.



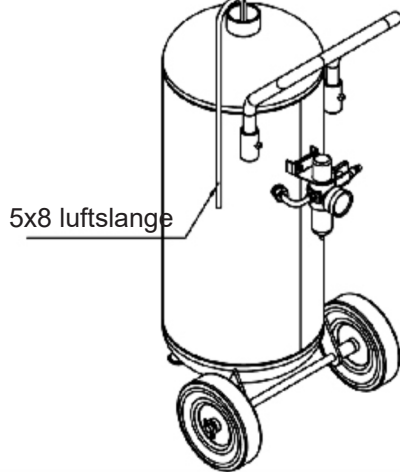
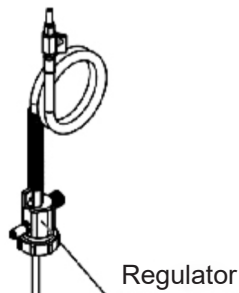
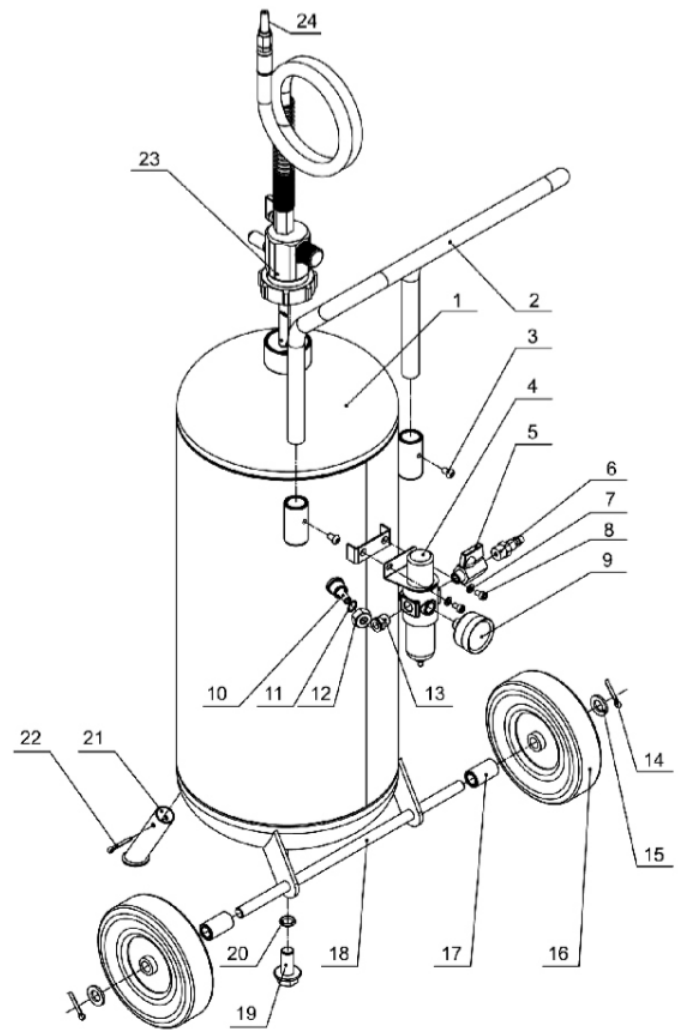
Trin 2: Monter støttebeben med saksestifter #21 og #22



Trin 3: Slut luftjusteringen (# 4) til tanken (# 1) ved hjælp af M5-skruen (# 8), spænd med en skruenøgle. Slut luftslange (# 10) til tanken (# 1) med tætning (# 11) og kompressionsmøtrik (# 12).



Trin 4: Monter håndtaget (# 2) til tanken (# 1) med en skrue (# 3).



Trin 5: Slut regulator (# 23) til tanken (# 1).

Del	Beskrivelse	Antal
1.	Tank	1
2.	Håndtag	1
3.	M6x10 skrue	2
4.	Luftjustering	1
5.	1/4" kobling	1
6.	Luftkobling	1
7.	5M pladetætning	
8.	Skrue M5x10	2
9.	Trykmåler	2
10.	Luftslange (100 mm)	1
11.	O-ring, tætning	1
12.	Kompressionsmøtrik	2
13.	Hurtigkobling	1
14.	Saksestift 4x20	2
15.	M12	2
16.	6" hjul	2
17.	Akselkappe	2
18.	Aksel	1
19.	Kontakt M14x1,5x12	1
20.	O-ring 118.x3,1	1
21.	Støtteben	1
22.	Saksestift 5x28	2
23.	Regulator	1
24.	Mundstykke	2

EF-OVERENSSTEMMELSESERKLÆRING

2006/42/EF (MD), 2014/35/EU (LVD)

ORIGINAL ERKLÆRING

Vi, producenten,

Virksomhed: Verktysboden Erfilux AB
Adresse: Källbäckstrydsgatan 1, SE-507 42 Borås, Sverige
Telefon: +46-33-2026 53

erklærer, at konstruktion og fremstilling af dette produkt, der markedsføres under varemærket PELA,

Maskine: Sodablæser, 26 l
Typebetegnelse: XH-SDB07G
Varenummer: 497942

overholder alle relevante bestemmelser i henhold til maskindirektivet 2006/42/EF og 2014/35/EU (LVD).

Med henblik på at overholde det ovennævnte direktiv er følgende harmoniserede standarder blevet anvendt:

Standard:

DS/EN 12100:2010 DS/EN 60204-1:2018 DS/EN 1248:2001+A1:2009

Bemyndiget organ: ICR Polska Co. Ltd.
Certifikatnummer: ICR Polska/VC/HT211101

Dette produkt er blevet CE-mærket i: 2022

Person, der har autorisation til at samle den tekniske dokumentation, og som er etableret inden for Det Europæiske Fællesskab:

Navn: Lars Edwardsson
Adresse: Källbäckstrydsgatan 1, SE-507 42 Borås, Sverige

Denne erklæring gælder udelukkende for produktet i den udførelse, som det forefindes i på markedet, og gælder ikke komponenter, som tilføres nu og/eller på et senere tidspunkt af slutkunden.

By og land: Borås, Sverige

Dato: 12/05/2022



Navn: Ted Berglund
Stilling: Indkøber

VERKTYGSBODEN



Yhteystiedot

Verktysboden Erfilux AB
Källbäckstrydsgatan 1
SE-507 42 Borås
Puhelin: 033-202650
Sähköposti: info@verktysboden.se

Ympäristönsuojelu / käytöstä poistaminen

Kierrätät käytöstä poistetut materiaalit. Älä hävitä niitä talousjätteen mukana. Kaikki koneet, lisävarusteet ja pakkaukset on lajiteltava ja vietävä kierrätyskeskukseen, jossa ne hävitetään ympäristöä säästävällä tavalla.



Turvallisuusohjeet:

Lue käyttöohjeen turvallisuusohjeet huolella ennen puhalluslaitteen käyttöä. VAROITUS! Puhallinta käytettäessä on aina noudatettava turvallisuusetäisyyttä korkean ilmanpaineen aiheuttamien henkilövahinkojen ja muiden vahinkojen riskin vähentämiseksi.

1. Paineilmassa ei saa olla epäpuhtauksia, kuten öljyä, kosteutta jne. Älä käytä puhallinta kosteissa, märissä tai huonosti valaistuissa työympäristöissä. Älä altista laitetta sateelle. Pidä työtaso hyvin valaistuna ja puhtaana. Epäsiisti työskentelyalue lisää onnettomuusriskiä.
2. Käytä suojalaseja ja kuulosuojaimia. Käytä aina hyväksytyjä suojavarusteita puhallinta käyttäessäsi. HUOMIO! Tavalliset silmälasit eivät ole suojalaseja. Käytä kuulosuojaimia, koska puhallimen melutaso voi olla korkea käytön aikana. Käytä vain suositeltuja puhallusmateriaaleja.
3. Pidä lapset etäällä laitteesta ja varusteista. Lapset eivät saa oleskella työskentelyalueen läheisyydessä. Älä koskaan anna lasten käsitellä puhallinta tai sen varusteita.
4. Kun puhallinta ei käytetä, säilytä sitä kuivassa paikassa ruostumisen estämiseksi. Säilytä laitetta myös lukitussa tilassa lasten ulottumattomissa.
5. Älä käytä laitetta, jos olet väsynyt tai huumeiden, alkoholin tai lääkkeiden vaikutuksen alaisena.
6. Irrota aina paineilmailiitintä säiliöstä, kun täytät puhallusainetta tai kun varastoit laitteen tai säädät tai vaihdat sen varusteita.
7. Älä koskaan anna rutiininomaisen koneen käyttötavan johtaa huolimattomuuteen.
8. Tarkista, että kaikki osat ovat paikoillaan ja hyvässä toimintakunnossa ja oikein asennettuja.
9. Ylläpidä oikea ilmanpaine työn aikana. Jos paine nousee enimmäispaineen yläpuolelle, lopeta kaikki työt välittömästi ja irrota paineilmajohto puhallussäiliöstä.

Tekniset tiedot

Säiliön tilavuus	26 L
Käyttöpaine	2,4-6,2 bar
Ilmantarve	240 l/min
Mitat (P x L x K)	680 x 265 x 345 mm
Paino	12 kg

Työskentelypaikka, esi- ja jälkityöt

1. Soodapuhalluksen yhteydessä muodostuu huomattavan määrän hienoa bikarbonaattipölyä. Jos työskentelet ulkona, huomioi tuulen suunta, avoimet ikkunat, kasvillisuus, ajoneuvot, lemmikit, ihmiset ja omaisuus. Voi olla hyödyllistä asentaa kevyt vesisuihku puutarhaletkun ja nurmikonkastelulaitteen avulla pois päin puhalluspaikalta pölyn muodostumisen estämiseksi.
2. Ajoneuvon tai muun puhallettavan kohteen alla ja ympärillä oleva työskentelyalue on hyvä peittää suojapeitteellä tai muulla paksuhkolla muovimateriaalilla puhdistuksen helpottamiseksi. Myös ajoneuvon ikkunat ja muut pölyhiukkasilta suojattavat alueet voi olla tarpeen peittää. Bikarbonaatti itsessään on käytännössä ympäristölle vaaraton suurempinakin pitoisuuksina, mutta se voi aiheuttaa kasvillisuuden värjäytymistä. Varovaisuutta on noudatettava, jotta vältetään liiallinen kasvillisuuden altistuminen.
3. Kun työ on valmis, käytetty puhallusaine voidaan kerätä ja hävittää. Jäljelle jäänyt materiaali lakaistaan ja hävitetään, jäljellä oleva sooda on vesiliukoista ja se voidaan pestä pois.

Tärkeää: Vaikka bikarbonaatti puhallusaineena on turvallista useimmissa tilanteissa, sitä on kuitenkin käytettävä ja se on hävitettävä varovasti, koska jotkin maalit tai pinnoitteet voivat sisältää vaarallisten aineiden, kuten lyijyn, sinkkikromaatin tms. jäämiä.

Käyttö ja huolto

- Käytä puristimia tai muuta menetelmää varmistaksesi, että työkappale on vakaa. Työkappaleen pitelemisen käsin tai kehoa vasten tukien ei ole riittävän vakaata ja voi johtaa hallinnan menettämiseen.
- Käytä käyttötarkoitukseen soveltuvaa, oikeaa työkalua. Oikea työkalu mahdollistaa paremman ja turvallisemman työskentelyn.
- Älä käytä työkalua, jos virtakytkin ei toimi oikein. Kaikki työkalut, joiden toimintaa ei voi ohjata, ovat vaarallisia ja ne on korjattava.
- Irrota työkalu ilmalähteestä ennen säätöjen tekemistä, lisävarusteiden vaihtamista tai työkalun varastointia. Tällaiset ennaltaehkäisevät turvatoimet vähentävät työkalun tahattoman käynnistymisen riskiä. Katkaise ilmansyöttö, vapauta jäljellä oleva ilmanpaine ja vapauta kaasut tai käännä venttiili sulkuasentoon ennen kuin poistut työalueelta.

- Säilytä puhallinta turvallisessa paikassa lasten ja ulkopuolisten henkilöiden ulottumattomissa. Kone on vaarallinen väriin käyttäjien käsissä.
- Ole huolellinen ja huolla konetta hyvin. Tämä vähentää loukkaantumiseriskiä ja pidentää koneen käyttöikä.
- Tarkista, ettei puhaltimessa ole vaurioituneita osia ja että kaikki toiminnot toimivat oikein. Jos havaitset vian, ota yhteyttä korjaamoon.
- Käytä vain alkuperäisiä varaosia, sillä muuten henkilövahinkojen riski kasvaa.

Ilmansyöttö

Estä räjähdykset ja vakavat loukkaantumiset noudattamalla seuraavia ohjeita: Käytä vain puhdasta, kuivaa ja säänneltyä paineilmaa soodapuhaltimen käyttämiseen. Älä käytä lähteenä happea, hiilidioksidia, syttyviä kaasuja tai mitään muuta pullokaasua.

1. Asenna suodattimet, säätimet, joissa on painemittari, sulkuventtiili ja pikaliitin, jotka mahdollistavat laitteen parhaan käyttötavan. Linja-sulkuventtiili (palloventtiili) on tärkeä turvalaite, koska se ohjaa ilmansyöttöä, vaikka ilmaletku rikkoutuisi. Sulkuventtiiliin tulee olla palloventtiili, koska se voidaan sulkea nopeasti. Huom! Tämän soodapuhaltimen kanssa ei saa käyttää öljyjärjestelmää. Öljy sekoittuu käyttömateriaaliin, mikä johtaa ei-toivottuihin tuloksiin.
2. Kytke ilmaletku kompressorin ilmanottoon. Kytke ilmaletku soodapuhaltimen ilmaventtiiliin. Muut komponentit, kuten liitin, tehostavat käyttöä, mutta ne eivät ole välttämättömiä. Huom! Ali-mitotetut ilmansyöttökomponentit voivat estää ilmavirtauksen ja siten heikentää suorituskykyä. Ilmaletkun on oltava riittävän pitkä, jotta se pääsee työskentelyalueelle ja jotta se mahdollistaa vapaan liikkumisen työn aikana.
3. Sulje soodapuhaltimen venttiilit.
4. Sulje kompressorin ja soodapuhaltimen välinen linja-sulkuventtiili.
5. Kytke ilmakompressori päälle valmistajan ohjeiden mukaisesti ja anna sen kerätä painetta, kunnes se laskee.
6. Säädä kompressorin lähdön säädintä siten, että lähtöilmavirta on riittävä, jotta virta toimii oikein mutta ei ylitä milloinkaan soodavaihtimen maksimi-ilmanpainetta. Säädä painetta vähitellen samalla, kun tarkistat ilmanpainemittarin asettaaksesi oikean painealueen.
7. Tarkista ilmaliitännät vuotojen varalta. Korjaa mahdolliset vuodot.
8. Jos soodapuhallinta ei käytetä vähään aikaan, sammuta ja ilmaa ilmansyöttö, poista turvallisesti jäljellä oleva ilmanpaine ja sulje venttiilit tahattoman käynnistykseen estämiseksi. Huom! Laitteessa ei saa olla jäljellä ilmanpainetta, kun

työkalu on irrotettu ilmansyötöstä. On kuitenkin hyvä varotoimenpide yrittää tyhjentää työkalu turvallisesti sen sammuttamisen jälkeen, jotta voidaan varmistaa, että työkalu on kytketty irti eikä saa virtaa.

Turvallisuusohjeet

Älä käytä hiekkaa!

Hiekkapuhallus (joka sisältää kiteistä piidioksidia) voi aiheuttaa silikoosia, joka on vakava keuhkosairaus. Vähennä kiteiselle piidioksidille altistumista työpaikalla, ennaltaehkäise silikoosia ja silikoosiin liittyviä sairauksia seuraavasti:

1. Hiekan (tai muiden aineiden, jotka sisältävät yli 1% kiteistä piidioksidia) käyttö puhallusaineena on kielletty, ja se korvataan vähemmän vaarallisilla materiaaleilla.
2. Suorita ilmatarkastukset, joiden avulla mitataan työntekijöiden altistumista vaarallisille aineille.
3. Noudata hyvää henkilökohtaista hygieniaa välttääksesi tarpeetonta altistumista piidioksidipölylle.
4. Käytä työpaikalla pestäviä tai kertakäyttöisiä suojavaatteita. Käy suihkussa ja vaihda puhtaat vaatteet, ennen kuin lähdet työpaikalta. Vältä ihoaltistusta:
5. Käytä aina NIOSH-hyväksyttyä hengityssuojainta ja suojalaseja. Tuuleta työalue hyvin.
6. Henkilöille, jotka altistuvat usein kiteiselle piidioksidille, on tehtävä säännöllisesti lääkärintarkastus.

Tärinää koskevat varotoimenpiteet

Tämä työkalu tärisee käytön aikana. Toistuva tai pitkäaikainen altistuminen tärinälle voi aiheuttaa tilapäisiä tai pysyviä fyysisiä vammoja erityisesti käsiin, käsivarsiin ja hartioihin. Vähennä tärinään liittyviä vammoja seuraavilla toimenpiteillä:

1. Tärisevää työkalua säännöllisesti tai pitkäkestoisesti käyttävien työntekijöiden on käytävä aluksi lääkärintarkastuksessa ja tämän jälkeen säännöllisissä tarkastuksissa, jotta voidaan varmistaa, että laitteen käyttö ei aiheuta tai pahenna lääketieteellisiä ongelmia. Raskaana olevat naiset tai henkilöt, joilla on heikentynyt verenkierto käsissä, käsivammoja, hermosto-oireita, diabetes tai Raynaud'n tauti, eivät saa käyttää tätä konetta. Jos sinulla ilmenee tärinään liittyviä oireita (esim. pistelyä, tunnottomuutta ja valkoiset tai sinertävät sormet), ota yhteyttä lääkäriin mahdollisimman pian.
2. Älä tupakoi käytön aikana. Nikotiini heikentää käsien ja sormien verenkiertoa, mikä lisää tärinän johtuvien vammojen vaaraa.
3. Käytä sopivia käsineitä tärinän vaikutusten vähentämiseksi.

4. Pidä taukoja töistä.
5. Tartu työkaluun mahdollisimman kevyesti (säilyttäen samalla sen turvallinen hallinta). Anna työkalun tehdä työ.
6. Vähennä tärinää käyttämällä puhallinta oikein ja epänormaalin tärinän ilmetessä lopeta käyttö välittömästi.

Vinkkejä ja neuvoja

- Soodapuhalletuille alueille jää ohut suojakalvo, joka paikoilleen jätettynä estää ruosteen muodostumisen paljaille teräspinnoille jopa 6 viikon ajan tai vielä pidempäänkin, jos kohdetta säilytetään kuivassa ja suojatussa ympäristössä. Tämä kalvo on poistettava ennen maalausta kuivaamalla se kostealla mikrokuituliinalla tai sopivalla nukkaamattomalla pyyhkeellä. On suositeltavaa ensin kastella kangas ja vääntää ylimääräinen vesi pois, pyyhkiä pois soodajäämät (huuhtelee kangasta usein) ja pyyhkiä sitten välittömästi kuivalla nukkaamattomalla pyyhkeellä.
- Kaikki kohteen pinnalle tai halkeamiin jäänyt sooda voidaan poistaa pienellä pölynimurilla ja hienokärkisellä puhalluspistoolilla. Kuivaa ympäröivät alueet edellä kuvatulla tavalla.
- Estä metallipintojen ruostuminen tai hapettuminen käsittelemällä pinnat vedellä pesun jälkeen ja ennen maalausta ruostesuoja-aineella.

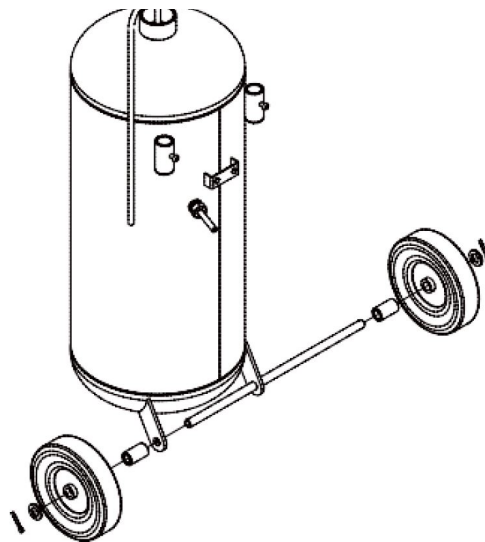
Puhallusaineen valinta

Valitsemasi puhallusaineen tyyppi vaikuttaa suuressi yksittäisen pinta-alueen puhdistamiseen kuluvaan aikaan. Puhallusmateriaaleja ovat esimerkiksi lasikuulat, alumiinioksidi, teräshiekka jne. Parhaan tuloksen saavuttamiseksi käytä 165 µm:n tai hienompaa puhallusainetta.

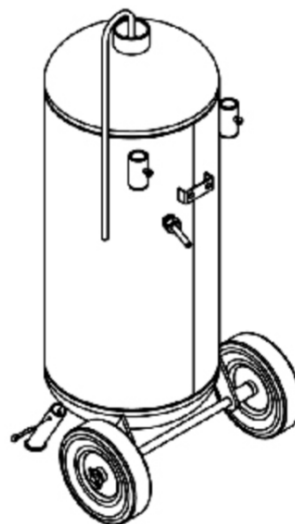
- Varmista, että käyttämäsi puhallusaine on täysin kuivaa. Kosteaa puhallusainetta voi aiheuttaa puhaltimen tukkeutumisen.
- Puhallusaine on uudelleenkäytettävää, mutta muista tarkistaa, ettei puhallusaine ole kulunut. Käytön jälkeen jyvät muuttuvat pehmeämmiksi ja pyöreämmiksi, mikä vähentää puhalluksen tehoa.
- Uudelleenkäytettävä puhallusaine voi aiheuttaa myös tukkeutumista aikaisemman käytön yhteydessä seokseen mahdollisesti tulleiden roskien (paperinpalojen tai ruostehiutaleiden) takia.

Varoitus: Kiinnitä erityistä huomiota puhallusletkuun, puhallusaineventtiin ja suuttimeen, koska ne kuluvat paljon nopeammin kuin muut osat. Puhallusletku on vaihdettava välittömästi, jos se alkaa vuotaa tai jos sen pinnalle kehittyy kuplia. Älä käytä puhalluslaitetta, jos havaitset jonkin näistä oireista.

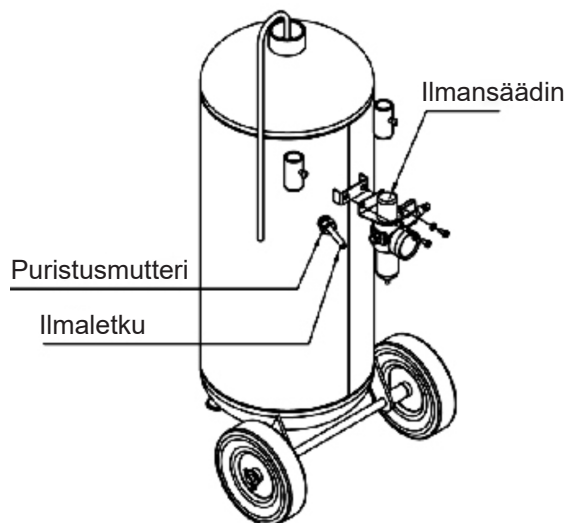
Kokoaminen



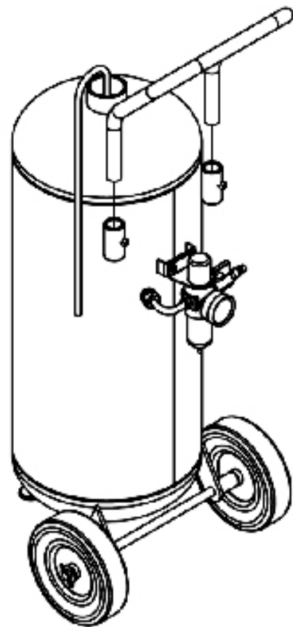
1. Vaihe: Asenna pyörät, ruuvit ja sokkatapit. 16, 15 ja 14.



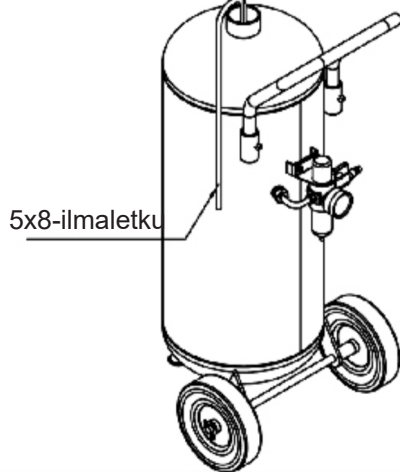
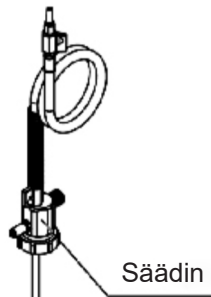
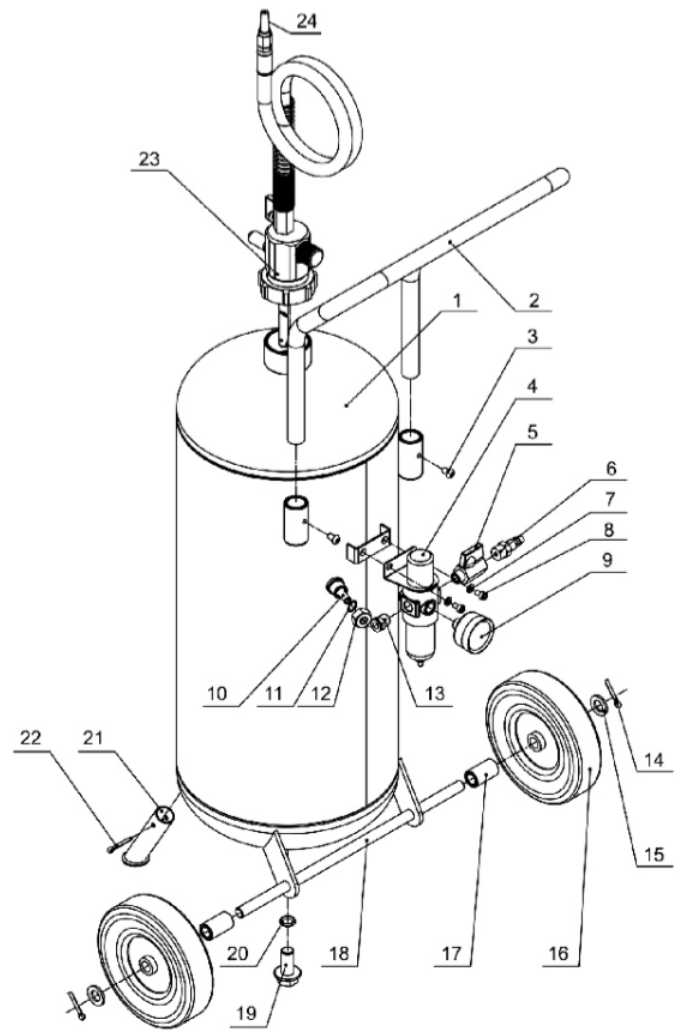
2. vaihe: Asenna tukijalat sokkatappien avulla. 21 ja 22



3. vaihe: Liitä ilmansäädin (4) säiliöön (1) M5-ruuvilla (8) ja kiristä jokoavaimella. Liitä ilmaletku (10) säiliöön (1) tiivisteeseen (11) ja puristusmutterin (12) avulla.



4. vaihe: Asenna kahva (2) säiliöön (1) ruuvilla (3).



5. vaihe: Kytke säädin (23) säiliöön (1).

Osa	Kuvaus	Määrä
1.	Säiliö	1
2.	Kahva	1
3.	M6x10-ruuvi	2
4.	Ilmansäädin	1
5.	1/4"-liitin	1
6.	Ilmaliitäntä	1
7.	5M-tiiviste litteä	
8.	M5x10-ruuvi	2
9.	Painemittari	2
10.	Ilmaletku (100 mm)	1
11.	O-rengas, tiiviste	1
12.	Puristusmutteri	2
13.	Pikaliitin	1
14.	Saksitapit 4x20	2
15.	M12	2
16.	6" renkaat	2
17.	Akseliholkki	2
18.	Akseli	1
19.	Liitin M14x1.5x12	1
20.	O-rengas 118.x3.1	1
21.	Tukijalat	1
22.	Saksitappi 5x28	2
23.	Säädin	1
24.	Suutin	2

EU-VAATIMUSTENMUKAISUUSVAKUUTUS

2006/42/EC (MD), 2014/35/EU (LVD)

ALKUPERÄINEN VAKUUTUS

Valmistaja:

Yritys: Verktysboden Erfilux AB
Osoite: Källbäckstrydsgatan 1, SE-507 42 Borås, Sweden
Puhelin: +46-33-2026 53

vakuuttaa, että tämän PELA-tuotemerkillä markkinoitun tuotteen rakenne ja valmistus:

Kone: Soodapuhallin, 26 L
Tyyppimerkintä: XH-SDB07G
Tuotteen tunnistenumero: 497942

on direktiivien 2006/42/EC (konedirektiivi) ja 2014/35/EU (pienjännitedirektiivi) kaikkien olennaisten vaatimusten mukainen.

Yllä mainitun direktiivin vaatimuksiin vastaamiseen käytetyt yhdenmukaistetut standardit:

Standardi:

EN 12100:2010 EN 60204-1:2018 EN 1248:2001+A1:2009

Ilmoitettu laitos: ICR Polska Co. Ltd
Sertifikaatin numero: ICR Polska/VC/HT211101

Tuotteen CE-merkintävuosi: 2022

Teknisen todistuksen antanut valtuutettu henkilö, joka on tunnustettu Euroopan yhteisön alueella:

Nimi: Lars Edwardsson
Osoite: Källbäckstrydsgatan 1, SE-507 42 Borås, Sweden

Tämä vakuutus koskee ainoastaan tuotetta sen myytävässä muodossa. Se ei kata komponentteja, joita loppuasiakas lisää myöhemmin.

Paikka ja aika: Borås, Ruotsi

Päivämäärä: 12/05/2022



Nimi: Ted Berglund
Asema yrityksessä: Ostaja

VERKTYGSBODEN

PELA
TOOLS



Verktysboden Erfilux AB Källbäckstrydgatan 1, SE-507 42 Borås

© Verktysboden · Borås · Sweden · 0120504-03