

Domkraft

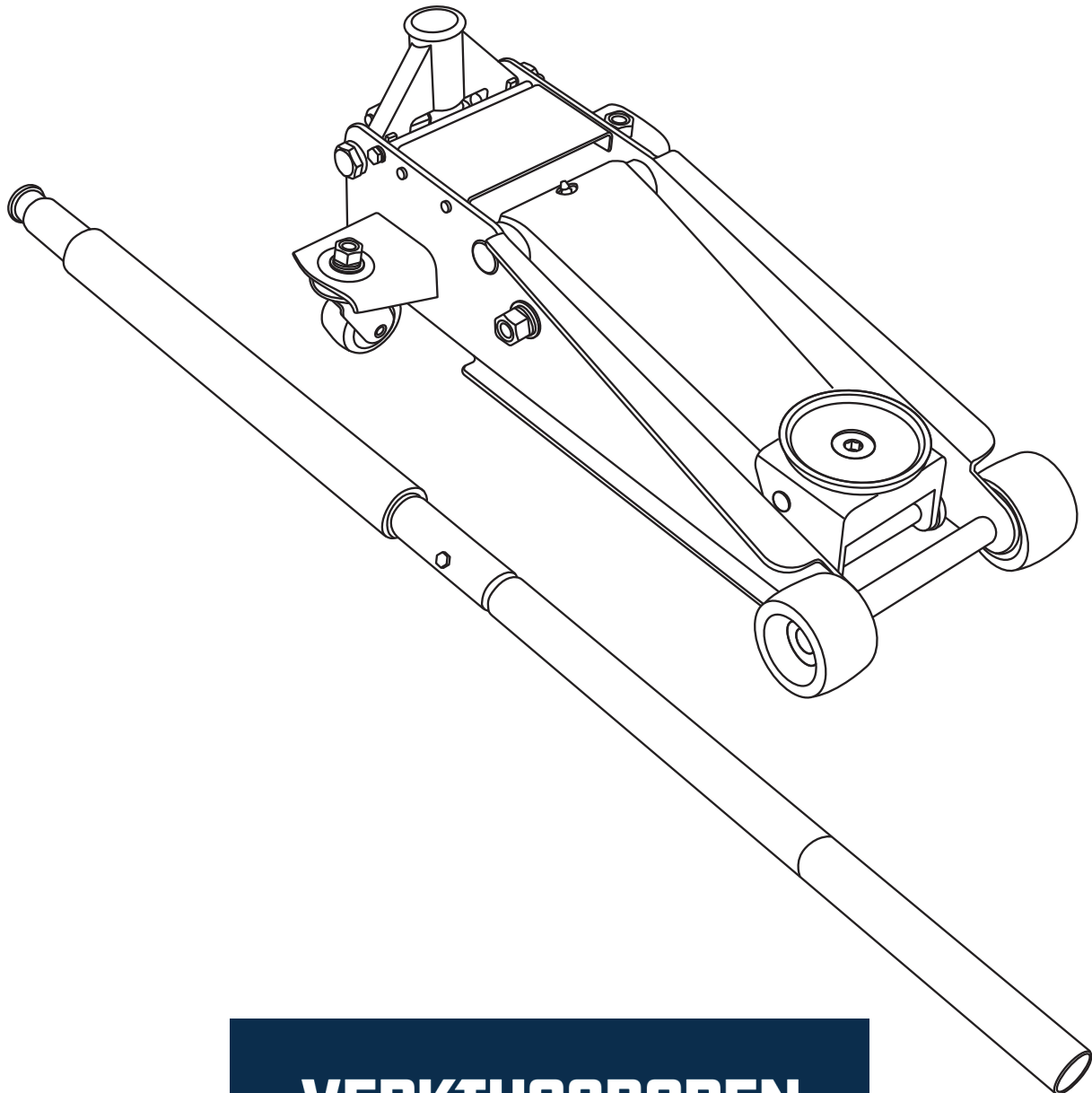
Modell HJ5903

3 ton



Artikelnummer

502990



VERKTYGSBODEN



Om Verktysboden:

Vi har arbetat med verktyg och maskiner sedan mitten av åttiotalet. Vår marknad är Sverige och Borås är vår bas. Här finns 3 000 kvm butik och huvudkontor med 40 medarbetare som har fått vara med om en fantastisk resa, en resa som bara blir roligare och roligare.

Sedan 2007 finns vår distanshandelsverksamhet, verkstad och produktutveckling i Borgstena med lokaler på 5 000 kvm. Vi jobbar för att ge kompetent service som tillför mervärde och sparar tid för dig som kund.

Vi ser fram emot nya kontakter!

2003 startade vi vårt eget varumärke PELA. Vår idé och tanke var att själva kunna ta fram och vidareutveckla det vi sålde och framför allt att hoppa över ett mellanled för att kunna sälja kvalitetsprodukter till väldigt bra priser. Att valet var rätt visar sig tydligt i företagets utveckling som är fantastisk.

Garanti:

Vi lämnar 1 års garanti vid fabrikations eller materialfel från det ursprungliga inköpsdatumet. Spara alltid din faktura som gäller som garantisedel. Varan ska inte ha utsatts för onormal användning eller vanvård och garantin omfattar inte slitagedelar och förbrukningsvaror. Garantin gäller inte om felet beror på en olyckshändelse efter att du fått varan eller om du låtit bli att följa skötsel- och serviceanvisningar. Verktysboden förbehåller sig rätten att reparera varan eller byta ut den.

Reklamation:

Enligt konsumentköplagen har du 3 år på dig att reklamera ett ursprungligt fel på en vara. Du måste lämna ett meddelande om felet inom skälig tid efter det att du har upptäckt det. När garanti-tiden har gått ut är det köparen som ska bevisa att felet fanns från början.

Kontaktinformation:

Verktysboden Erfilux AB
Källbäckstrydsgatan 1
SE-507 42 Borås
Telefon: 033 - 20 26 56
Mail: verkstad@verktysboden.se



Miljöskydd/Skrotning

Återvinn önskat material, släng det inte bland hushållssoporna. Alla, maskiner, tillbehör och förpackningar skall sorteras och lämnas till en återvinningscentral och där kasseras på ett miljövänligt sätt.

VERKTYGSBODEN

Viktigt!

Denna bruksanvisning skall anses som en del av domkraften och ska alltid förvaras tillsammans med denna. Om domkraften säljs, så skall bruksanvisningen överlämnas till den nye ägaren. Förvara alltid bruksanvisningen på en för användaren lättillgänglig plats och se till att den bevaras i gott skick. Bruksanvisningen innehåller viktig information som rör din säkerhet. Följ noga säkerhetsinstruktionerna för att undvika risk för personskador och skador på utrustningen.

Miljöskydd / Skrotning

Återvinn oönskat material istället för att slänga det bland hushållssoporna. Alla maskiner, tillbehör och förpackningsmaterial skall sorteras och lämnas till en återvinningscentral och där kasseras på ett miljövänligt sätt.

Säkerhetsinstruktioner

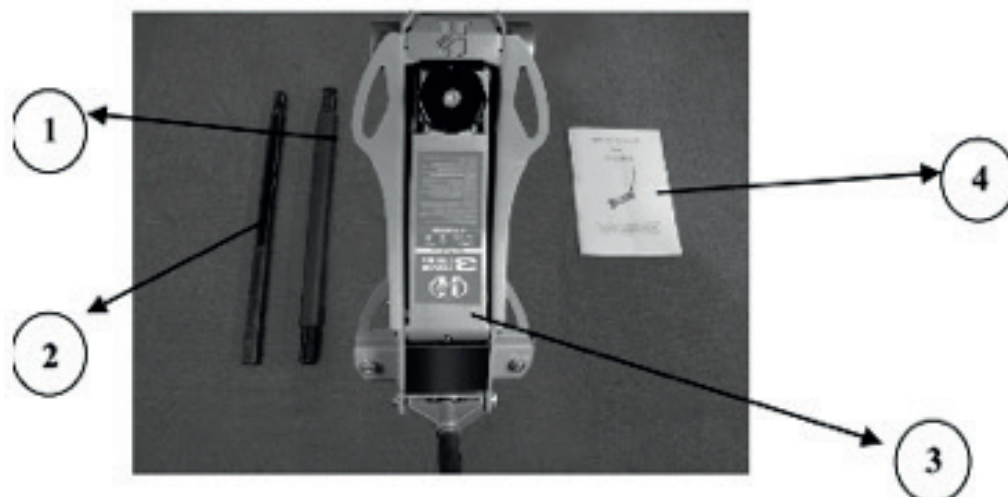
- Läs igenom och följ de instruktioner som finns i denna manual innan du använder domkraften. Se till att arbetsområdet har ett betryggande och tillräckligt ljus. Använd inte domkraften om du är trött eller påverkad av droger, alkohol eller medicin.
- Städa regelbundet. Damm och bråte på en arbetsplats ökar risken för olycka, brand och explosion.
- Endast utbildad personal får använda lyftutrustningen. Domkraften får endast användas för lyftning av bilar enligt instruktionerna i denna manual. Det upplyfta fordonet får inte flyttas med hjälp av domkraften.
- Domkraften måste placeras under bilen på av biltillverkaren godkända lyftpunkter. Eftersom dessa lyftpunkter kan variera mellan olika bilar, är det viktigt att kontrollera var lyftpunktern finns på just ditt fordon. Läs i fordonets instruktionsbok innan du lyfter. Centrera lasten på domkraftens sadel.
- Vid lyftning får inga passagerare finnas i fordonet, en låg växel ska ligga i (P-läge på automatväxellådor) och handbromsen ska vara åtdragen. För att fordonet inte ska röra sig, blockera hjulen med hjälp av stoppklossar.
- Överskrid aldrig domkraftens maximala lyftkapacitet. Överbelastning kan skada domkraften och leda till olycka.
- Efter att fordonet lyfts upp, placera alltid minst 2 godkända pallbockar under fordonet innan du börjar att arbeta med det.
- Låt aldrig barn sköta eller leka med domkraften.
- Håll fingrar, händer och fötter borta från lyftarmar eller andra rörliga delar. Underlåtenhet att följa dessa varningar och säkerhetsinstruktioner kan resultera i att domkraften skadas, att det upplyfta fordonet rasar ner eller i värsta fall livsfarlig personskada.
- Domkraften får bara användas på hårda, plana underlag, som tål den belastning den kommer att utsättas för. Om användning sker på annan typ av underlag så kommer domkraften att bli instabil och man riskerar att det upplyfta fordonet kan rasa ner.

Specifikationer

| | |
|---------------------|--------|
| Lyftkapacitet | 3 ton |
| Minimum höjd | 120mm |
| Maximum höjd. | 460mm |
| Längd | 618mm |
| Vikt | 31.3kg |

Montering

1. Handtagsstång del 1
2. Handtagsstång del 2
3. Pumpenheten
4. Manualen



1. Skruva loss bulten från handtagsstång del 1. Sätt in det övre delen i det nedre, säkra de två delarna med bulten.



1. Stång del 1



2. Skruva loss bulten från stängerna.

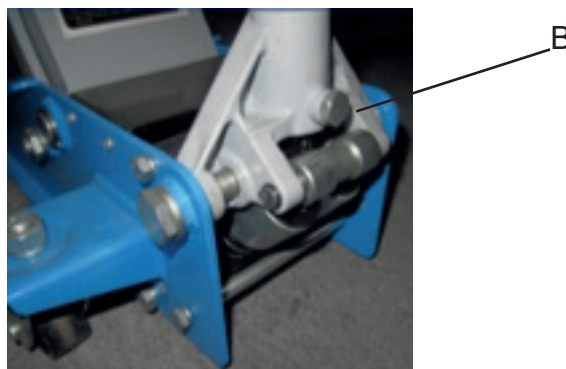


3. Montera samman stängerna.



4. Skruva fast bulten.

2. Lossa bulten (B) i stängerna.
3. Sätt in stängerna i hylsans hål.
4. Se till att stängerna sitter ordentligt i uttaget och dra åt (B). Se till att stängerna kan vridas smidigt.



Bruksanvisning

Lyft

1. Stäng utsläppsventilen genom att vrida handtaget medurs. Använd inte överdriven kraft.
2. Placera domkraften under fordonet som ska lyftas. Kontrollera så att lyftplattans centrum hamnar rakt under den del av bilen som är avsedd för lyftning.
3. Pumpa med pedalen tills domkraftens lyftplatta precis vidrör den del på fordonet som är avsedd för lyftning. Kontrollera placeringen, om den är ok fortsätt att pumpa upp domkraften med handtaget till önskad höjd. Placera en godkänd pallbock under fordonet innan arbete utförs.

Sänk

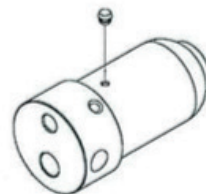
OBS! Sänk alltid fordonet långsamt.

1. Öppna utsläppsventilen genom att vrida handtaget moturs. OBS! Öppna utsläppsventilen sakta och försiktigt.

Underhåll

Påfyllning av olja.

1. Ställ domkraften vågrätt, öppna ventilen placera pumphandtaget nedsänkt.
2. Ställ kolven i bottenläge, ibland kan man behöva trycka ner sadeln.
3. Ta bort oljepluggen av gummi mitt på kolven.
4. Oljenivån skall ligga vid botten av påfyllninghållet. Vid behov – fyll på med hydraulolja avsedd för domkrafter. Lufta systemet genom att försiktigt höja och sänka domkraften flera gånger.
5. Sätt tillbaka oljepluggen.
6. Smörj regelbundet leder med en tunn olja.



Luftning av systemet

Ibland inträffar det att luftblåsor stannar kvar inne i kolven, vilket leder till att effekten minskar. Lufta då på följande sätt:

1. Öppna utsläppsventilen och ta bort oljepluggen.
2. Pumpa snabbt med spaken flera gånger för att tvinga ut luften.
3. Stäng utsläppsventilen och sätt tillbaka oljepluggen. Domkraften ska nu fungera normalt. Om inte, upprepa luftningen.

Renspolning av ventilerna

Ibland kan det fastna skräp eller partiklar inuti hydraulpumpen som förhindrar att ventilerna stängs ordentligt, vilket leder till att effekten minskar. Rengör då ventilerna på följande sätt:

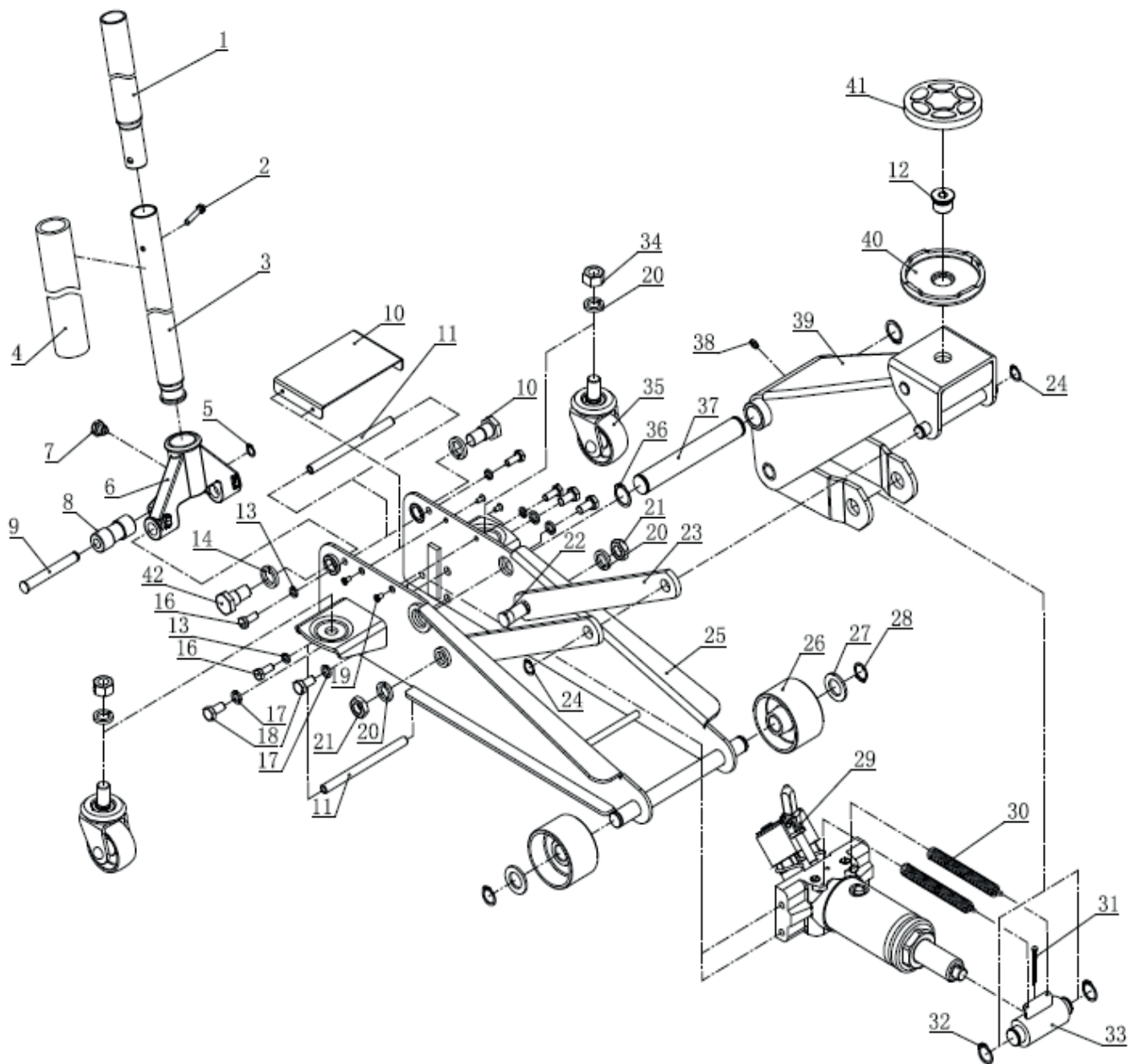
1. Sänk domkraften och stäng utsläppsventilen.
2. Dra upp lyftarmen 5–10 cm och öppna därefter utsläppsventilen.
3. Tryck ned saden så fort det går.

Rostskydd

Se till att kolv, pump och ställskruv står i bottenläge när domkraften inte används. Undvik kontakt med fukt och väta. Om domkraften blir blöt ska den torkas av och alla delar smörjas.

Felsökning

| Problem | Lösning |
|---|--|
| Domkraft kan inte lyfta till full kapacitet. | -Kontrollera att utsläppsventilen är stängd. -Kontrollera oljenivån och fyll på vid behov. -Lufta systemet för att släppa ut ev. luftbubblor. -Spola rent ventilerna på det sätt som beskrivs här i manualen. |
| Rampen sjunker när den är belastad. | -Kontrollera att utsläppsventilen är stängd. -Spola rent ventilerna på det sätt som beskrivs här. |
| Olja läcker från oljepluggen. | -Kontrollera oljenivån och töm ev. ut överflödsolja. |
| Domkraften känns svampig. | -Kontrollera oljenivån och fyll på vid behov. -Lufta systemet för att släppa ut eventuella luftbubblor. |
| Pumpspaken åker upp eller slår tillbaka när domkraften är belastad. | -Spola rent ventilerna på det sätt som beskrivs här. |
| Domkraften kan inte lyfta upp till full höjd. | -Kontrollera oljenivån och fyll på vid behov. -Lufta systemet för att släppa ut ev. luftbubblor. |



| Nr. | Beskrivning | Antal |
|------------|----------------------------|--------------|
| 1 | Övre handtag | 1 |
| 2 | Bult | 1 |
| 3 | Undre handtag | 1 |
| 4 | Handtagshylsa | 1 |
| 5 | Ring | 1 |
| 6 | Handtagsbas | 1 |
| 7 | Skruv | 1 |
| 8 | Pumpdel | 1 |
| 9 | Stift | 1 |
| 10 | Täckplatta | 1 |
| 11 | Stång | 2 |
| 12 | Gummidyna | 1 |
| 13 | Låsbricka | 4 |
| 14 | Låsbricka | 2 |
| 15 | Bult | 1 |
| 16 | Bult | 4 |
| 17 | Låsbricka | 4 |
| 18 | Bult | 4 |
| 19 | Skruv | 4 |
| 20 | Låsbricka | 4 |
| 21 | Mutter | 2 |
| 22 | Justerbar skruv | 2 |
| 23 | Justerbar platta (vänster) | 2 |
| 24 | Ring | 2 |
| 25 | Svetsad bas | 1 |
| 26 | Framhjul | 2 |
| 27 | Plattbricka ϕ 20 | 2 |
| 28 | Ring | 2 |
| 29 | Pump | 1 |
| 30 | Fjäder | 2 |
| 31 | Stift | 1 |
| 32 | Ring | 2 |
| 33 | Stång | 1 |
| 34 | Mutter | 2 |
| 35 | Hjul (Svart) | 2 |
| 36 | Ring | 2 |
| 37 | Lyftstruktur | 1 |
| 38 | Oljekopp | 1 |
| 39 | Lyftställning | 1 |
| 40 | Sadel | 1 |
| 41 | Bult | 1 |
| 42 | Bult | 1 |

EG FÖRSÄKRAN OM ÖVERENSSTÄMMELSE

MD 2006/42/EC

ORIGINAL DEKLARATION

Vi, tillverkaren

Företag: Verktysboden Erfilux AB
Adress: Källbäckstrydsgatan 1, SE-507 42 Borås, Sweden
Telefon: +46-33-2026 53

intygar att konstruktion och tillverkning av denna produkt marknadsförd under varumärket PELA

Maskin: Garagedomkraft 3000 kg
Typbeteckning: HJ5903
Artikelnummer: 502990

följer alla relevanta bestämmelser i enlighet med MD 2006/42/EC

För att tillmötesgå ovan nämnt direktiv har följande harmoniserade standarder använts:

Standard:

EN ISO 12100:2010, EN 1494:2000+A1:2008

Certifikatsnummer: CE-C-0330-15-32-03-2A

Denna produkt var CE märkt år: 2019

Person som är behörig att ställa samman den tekniska dokumentationen, och är etablerad i Europeiska gemenskapen:

Namn: Lars Edwardsson
Adress: Källbäckstrydsgatan 1, SE-507 42 Borås, Sweden

Denna deklaration gäller uteslutande för produkten i det utförande den placerades på marknaden och exkluderar komponenter som tillförs nu och/eller vid senare tillfälle av slutkunden.

Stad och land: Borås, Sverige Datum: 05/05/2019

Namn: 
Befattning: Purchasing Manager

VERKTYGSBODEN

PELA
TOOLS

VERKTYGSBODEN

Verktysboden Erfilux AB, Källbäcksydsgatan 1, 50742 Borås