

# Lackställ, universal

## Panel Stand



**Item No:**  
**506563**

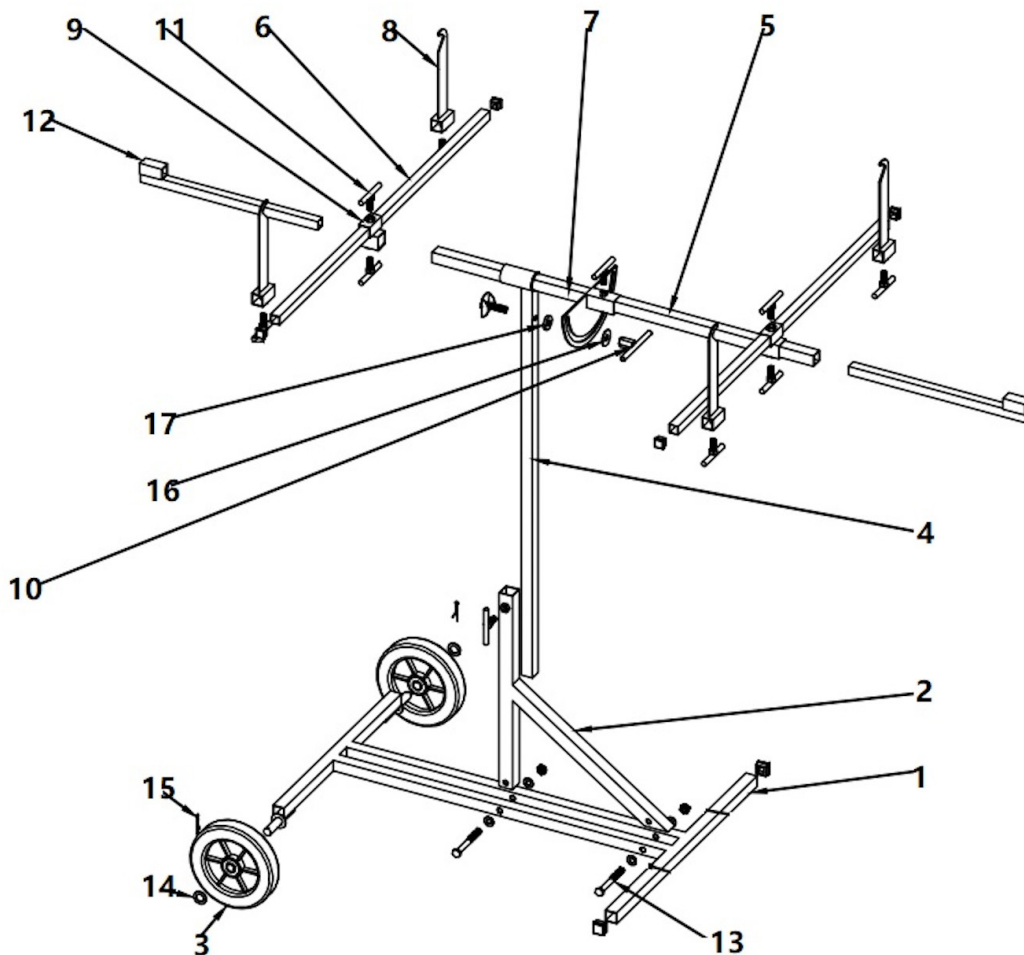


## Kontaktinformation

Verktysboden Erfilux AB  
Källbäckstrydsgatan 1  
SE-507 42 Borås  
Telefon: 033-202650  
Mejl: info@verktysboden.se

## Miljöskydd / Skrotning

Återvinn önskat material, släng  
det inte bland hushållssoporna.  
Alla maskiner, tillbehör och  
förpackningar skall sorteras och  
lämnas till en återvinningscentral och  
där kasseras på ett miljövänligt sätt.



Nr	Beskrivning	Antal
1	H Basram	1
2	Y Basram	1
3	Hjul	2
4	Vertikalt stag	1
5	Tvärstång	1
6	Krokhållare Arm	2
7	Svängplatta	1
8	Panelkrok	4
9	Platta	2

10	Svängbar låsanordning	1
11	Skruvar	10
12	Förlängningsrör	2
13	M10x95 skruvar	2
14	Bricka 16	2
15	Saxnål	2
16	Bricka 10	1
17	Plastbussning	1

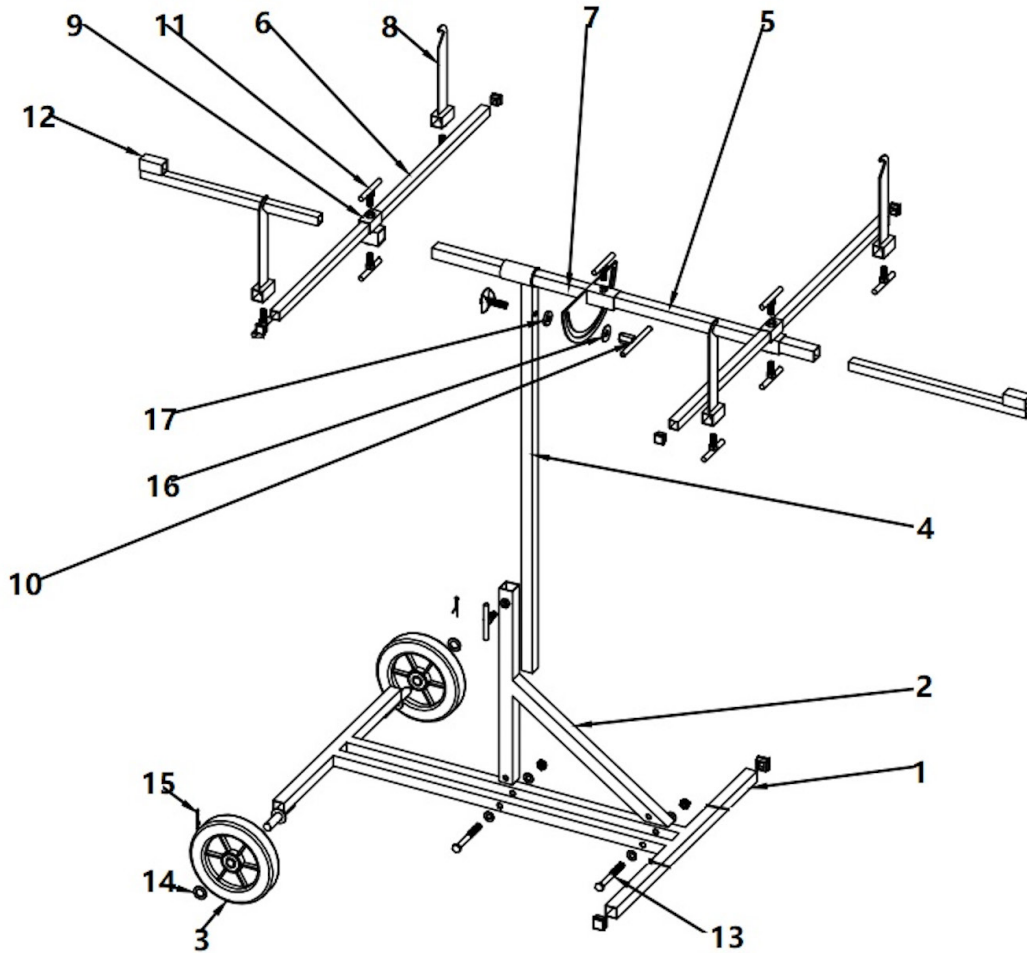
## Environmental protection / Scrapping

Recycle any unwanted material, do not throw it in the household rubbish. All machines, accessories and packaging must be sorted and left at a recycling center and disposed of in an environmentally friendly manner.



## Contact

PELA Tools  
 Solångsvägen 13  
 SE-513 70 Borås  
 Telefon: 033-202650  
 E-mail: order@pelatools.se



Part no.	Description	QTY
1	H Base Frame	1
2	Y Base Frame	1
3	Wheel	2
4	Vertical Brace	1
5	Cross bar	1
6	Hook Holder Arm	2
7	Swivel Plate	1
8	Panel Hook	4
9	Square on Square	2

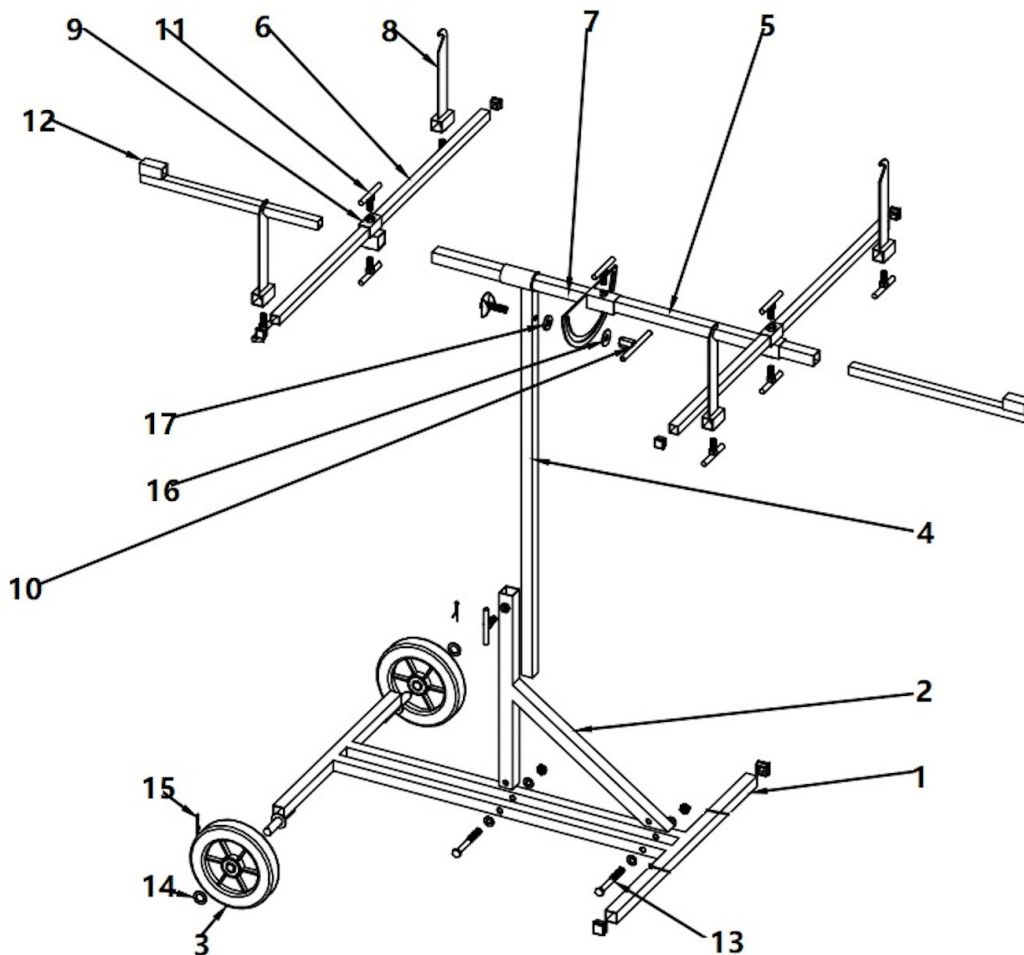
10	Swivel Locking Device	1
11	Finger Screws	10
12	Extension Bar	2
13	M10x95 Screw sets	2
14	Washer 16	2
15	Cotter Pin	2
16	Washer 10	1
17	Plastic Bushing	1

## Kontaktinformasjon

Verktøysboden Erfilux AB  
Källbäckstrydgatan 1  
SE-507 42 Borås  
Telefon: 033-202650  
E-post: info@verktøysboden.se

## Miljøvern/kassering

Gjenvinn uønsket materiale.  
Det skal ikke kastes sammen med husholdningsavfallet. Alle maskiner, alt tilbehør og all emballasje skal sorteres og leveres til en gjenvinningsstasjon og kasseres på en miljøvennlig måte.



Nr	Beskrivelse	An-tall
1	H Grunnramme	1
2	Y Grunnramme	1
3	Hjul	2
4	Vertikalt stag	1
5	Tverrstang	1
6	Krokholderarm	2
7	Svingplate	1
8	Panelkrok	4

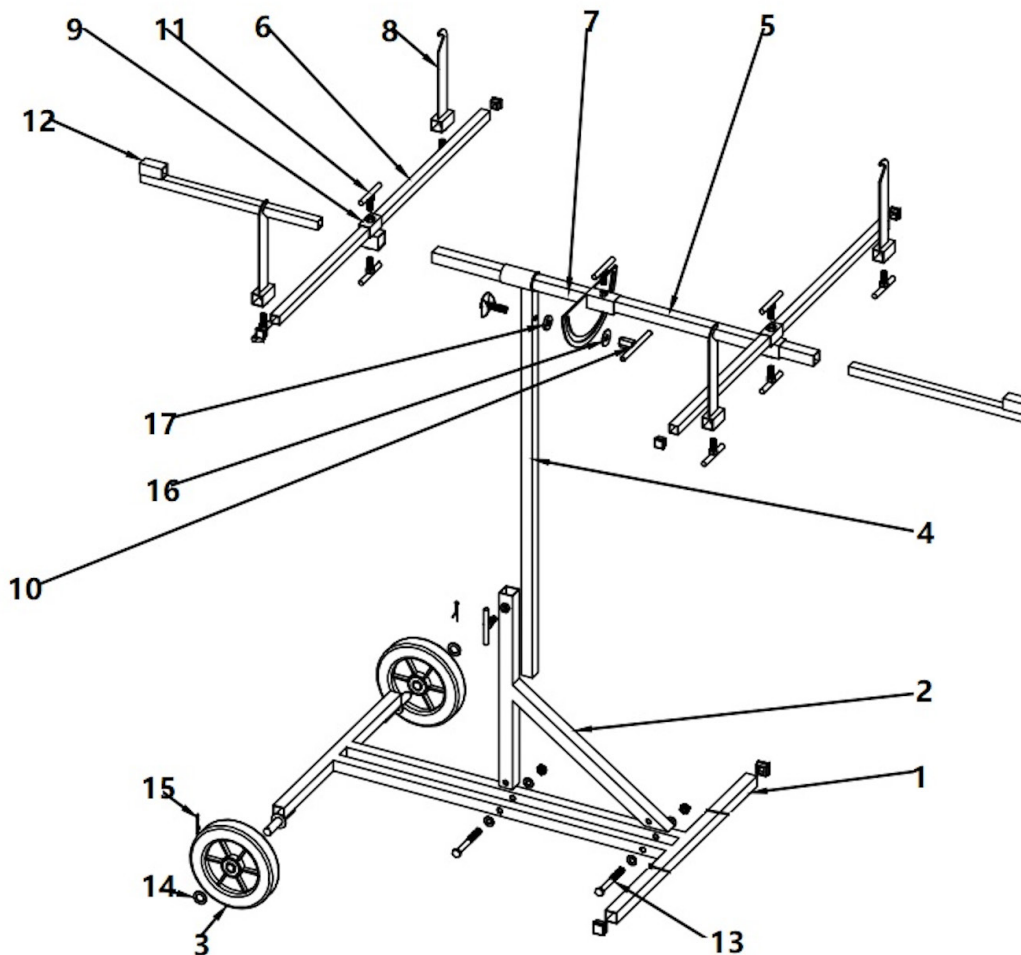
9	Plate	2
10	Svingbar låseanordning	1
11	Skruer	10
12	Forlengelsesrør	2
13	M10x95-skruer	2
14	Skive 16	2
15	Saksnål	2
16	Skive 10	1
17	Plastbøssing	1

## Kontaktoplysninger

Verktøjsboden Erflux AB  
Källbäckstrydgatan 1  
SE-507 42 Borås  
Telefon: +46 033-202650  
E-mail: info@verktøjsboden.se

## Miljøbeskyttelse/skrotning

Genanvend uønsket materiale, smid det ikke i husholdningsaffaldet. Alle maskiner, alt tilbehør og al emballage skal sorteres og afleveres på en genbrugsstation, hvor det skal bortskaffes på en miljøvenlig måde.



Nr.	Beskrivelse	Antal
1	H Bundramme	1
2	Y Bundramme	1
3	Hjul	2
4	Lodret bom	1
5	Tværstang	1
6	Krogholderarm	2
7	Drejeplade	1
8	Panelkrog	4
9	Plade	2

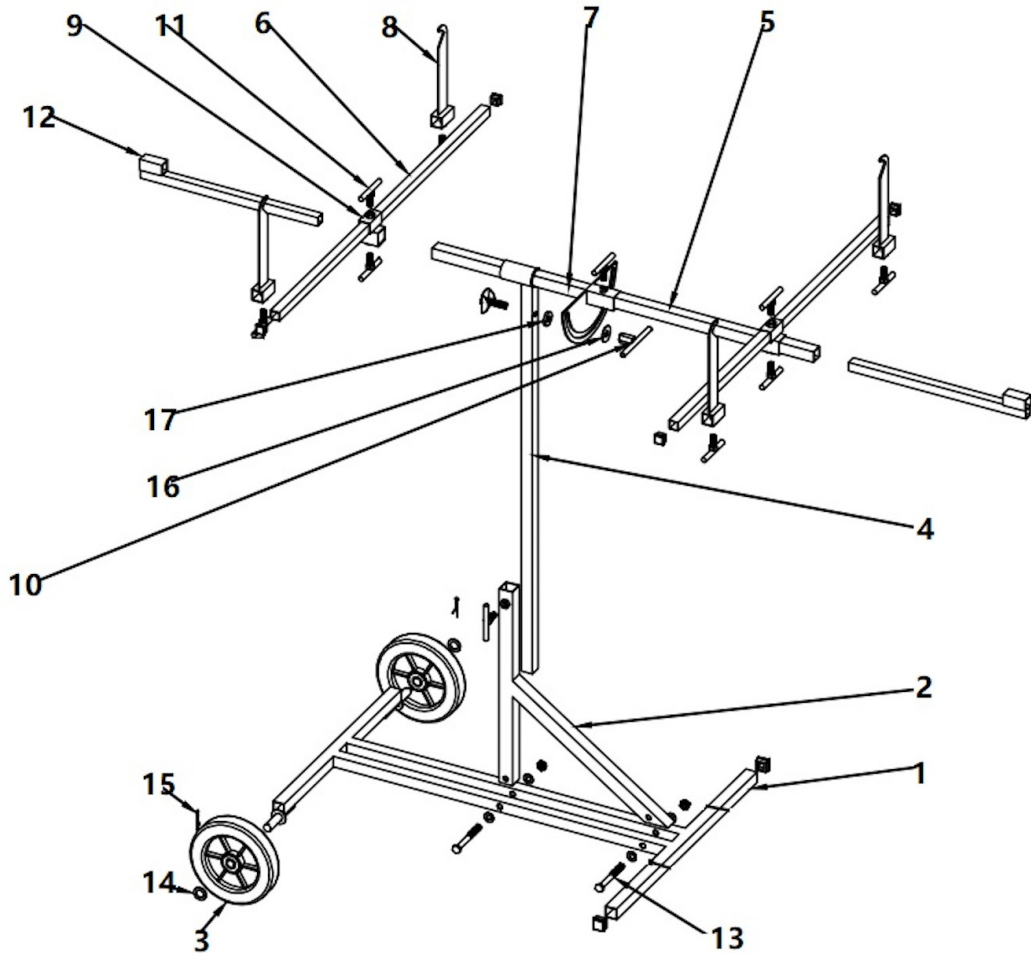
10	Drejelig låseanordning	1
11	Skruer	10
12	Forlængerrør	2
13	M10x95 skruer	2
14	Skive 16	2
15	Splitpind	2
16	Skive 10	1
17	Plastbøsning	1

## Yhteystiedot

Verktygsboden Erfilux AB  
Källbäckstrydsgatan 1  
SE-507 42 Borås  
Puhelin: 033-202650  
Sähköposti: info@verktygsboden.se

## Ympäristönsuojelu / Käytöstä poistaminen

Kierrätä käytöstä poistetut materiaalit.  
Älä hävitä niitä talousjätteen mukana. Kaikki koneet, lisävarusteet ja pakkaukset on lajiteltava ja toimitettava kierrätyskeskukseen, jossa ne hävitetään ympäristöä säästävällä tavalla.



Nro	Kuvaus	Määrä
1	H-perusrunko	1
2	Y-perusrunko	1
3	Pyörä	2
4	Pystysuora tuki	1
5	Poikittaispalkki	1
6	Koukkupidike varsi	2
7	Kääntölevy	1
8	Paneelikoukku	4
9	Levy	2

10	Kääntyvä lukitusin	1
11	Ruuvit	10
12	Jatkoputki	2
13	M10x95-ruuvit	2
14	Aluslevy 16	2
15	Saksineula	2
16	Aluslevy 10	1
17	Muoviholkki	1



Verktysboden Erfilux AB Källbäckstrydsgatan 1, SE-507 42 Borås