

Borrmaskin 1/2"

Driller 1/2"



Item No:
510972



Kontaktinformation

Verktøgsboden Erflux AB
Källbäckstrydsgatan 1
SE-507 42 Borås
Telefon: 033-202650
Mejl: info@verktøgsboden.se

Miljöskydd / Skrotning

Återvinn önskat material, släng det inte bland hushållssoporna. Alla maskiner, tillbehör och förpackningar skall sorteras och lämnas till en återvinningscentral och där kasseras på ett miljövänligt sätt.



Läs detta material innan du använder den här produkten. Att inte göra så kan leda till skada. Om kunderna inte följer instruktionerna och därmed orsakar allvarlig skada, tar varken tillverkaren eller distributören några ansvarsförhållanden. **SPARA DENNA MANUAL**

Läs noggrant före användning

Specifikationer:

1. Varvtal: 700 varv/min
2. Rekommenderat lufttryck: 6,3 bar
3. Genomsnittlig luftförbrukning: 198 l/min
4. Chuck: 1/2"
5. Luftinlopp: 1/4"
6. Obligatorisk luftslangstorlek: 3/8"

Före varje användning

1. Tappa vatten från luftkompressortanken och kondens från luftledningar. (Vänligen se luftkompressorns bruksanvisning.)
2. Smörj verktyget. (Se avsnittet "Underhåll" i handboken.)
3. Välj den nödvändiga insatshylsan. Hylsan måste matcha med storleken på drivenheten på luftmunstyckeln.
4. Anslut slipmaskinen till luftkälla med slang av rekommenderad storlek.

Användning

1. Sätt på luftkompressorn och låt tanken fyllas.
2. Ställ in luftkompressorregulatorn till 6,3 bar. Denna slipmaskin med högst 6,3 bar lufttryck.
3. Tryck in avtryckaren för att börja använda verktyget.
4. Släpp avtryckaren för att stoppa verktyget.
5. Vid byte av hylsa ska du alltid koppla bort lufttillförseln för att undvika skador.
6. När jobbet är klart, stäng av luftkompressorn och lägg undan slipmaskinen efter smörjning.

Allmänna säkerhetsanvisningar

Denna produkt är en del av högtryckssystemet och följande säkerhetsåtgärder måste följas hela tiden tillsammans med andra gällande säkerhetsregler.

1. Läs noga igenom alla bruksanvisningar som ingår i denna produkt. Var noggrant bekant med kontrollerna och korrekt användning av utrustningen.
2. Endast personer som är välbekanta med dessa regler för säker drift bör tillåtas använda luftverktyget.
3. Överstig inte något tryckvärde för någon komponent i systemet.



Överstig inte det maximala arbetstrycket för slipmaskinen (6,3 bar.) Den kan explodera och resultera i dödsfall eller allvarlig skada.

4. Koppla bort slipmaskinen från lufttillförseln innan du byter verktyg eller tillbehör och under drift.
5. Använd **alltid** skyddsglasögon och hörselskydd under drift.



Använd alltid ANSI-godkända Z87.1-skyddsglasögon med sidoskydd. Använd alltid ANSI S3.19 hörselskydd.

6. Använd inte lösa kläder eller kläder som innehåller lösa band eller slipsar etc. som kan komma att fastna i rörliga delar av verktyget och resultera i allvarliga personskador.
7. Använd inte smycken, klockor, identifikationer, armband, halsband, etc. när du använder något verktyg, de kan fastna i rörliga delar och resultera i allvarliga skador.

8. Tryck inte in avtryckaren vid anslutning av lufttillförselslangen.
9. Tillbehör måste fästas ordentligt. Lösa tillbehör kan orsaka allvarliga skador.
10. Skydda luftledningen från skada eller punktering.
11. Rikta aldrig en slipmaskin på dig själv eller någon annan person. Allvarlig skada kan uppstå.
12. Kontrollera luftslangarna efter skador eller slitage före varje användning. Se till att alla anslutningar är säkra.
13. Se till att alla muttrar, bultar och skruvar är åtdragna och se till att utrustningen är i säkert fungerande skick.
14. Placera inte händer nära eller under rörliga delar.



MISSBRUKA INTE produkten, utsätt den inte för överdriven vibration och arbeten i besvärliga lägen.

15. **VIKTIGT:** Varningarna som nämns i denna handbok kan inte täcka alla möjliga förhållanden och situationer som kan uppstå. Användaren måste ha sunt förnuft i åtanke och använda detta maskin med försiktighet för att undvika att några skador uppstår.
16. Håll barn och åskådare långt borta när du använder detta verktyg.
17. Underhåll slipmaskinen. Om maskinen är skadad, reparera den före användning.
18. Rök inte under användning.
19. Var alltid vaksam och håll ögonen på vad du gör. Använd inte produkten om du känner dig trött eller påverkad av droger, alkohol eller medicin. Ett ögonblick av distraktion kan leda till allvarlig personskada.

Underhåll

Smörjning:

Slipmaskinen kräver smörjning under dess hela livslängd. Motorn och lagren använder komprimerad luft för att driva maskinen och eftersom kompressorns luft är fuktig riskerar det att komma rost i motorn och i andra delar av maskinen. Därför krävs smörjning dagligen. Att inte smörja slipmaskinen ordentligt kommer att förkorta maskinens livslängd dramatiskt och upphäva garantin.



Detta luftverktyg kräver smörjning Före första användningen, även före och efter varje ytterligare användning. Att smörja luftverktyget manuellt:

1. Ta bort eventuella tillbehör på drivenheten av slipmaskinen, såsom: uttag, mejslar och etc.
2. Koppla ur maskinen från luftkällan, placera inloppsyrtorna uppåt.
3. Tryck in avtryckaren och placera ca 5 c.c. av luftverktygsolja i luftinloppet. (Ett tryck på avtryckaren hjälper till att cirkulera olja i motorn.) **OBS!** Använd SAE # 10 viktolja om luft-verktygsolja inte är tillgängligt.



OBS! Oljan förvaras oåtkomligt för barn. Om det tas internt, framkalla inte kräkningar utan kontakta omedelbart läkare.

4. Anslut slipmaskien till luftkällan, täck utloppsänden med en handduk och kör i ca 20 till 30 sekunder.

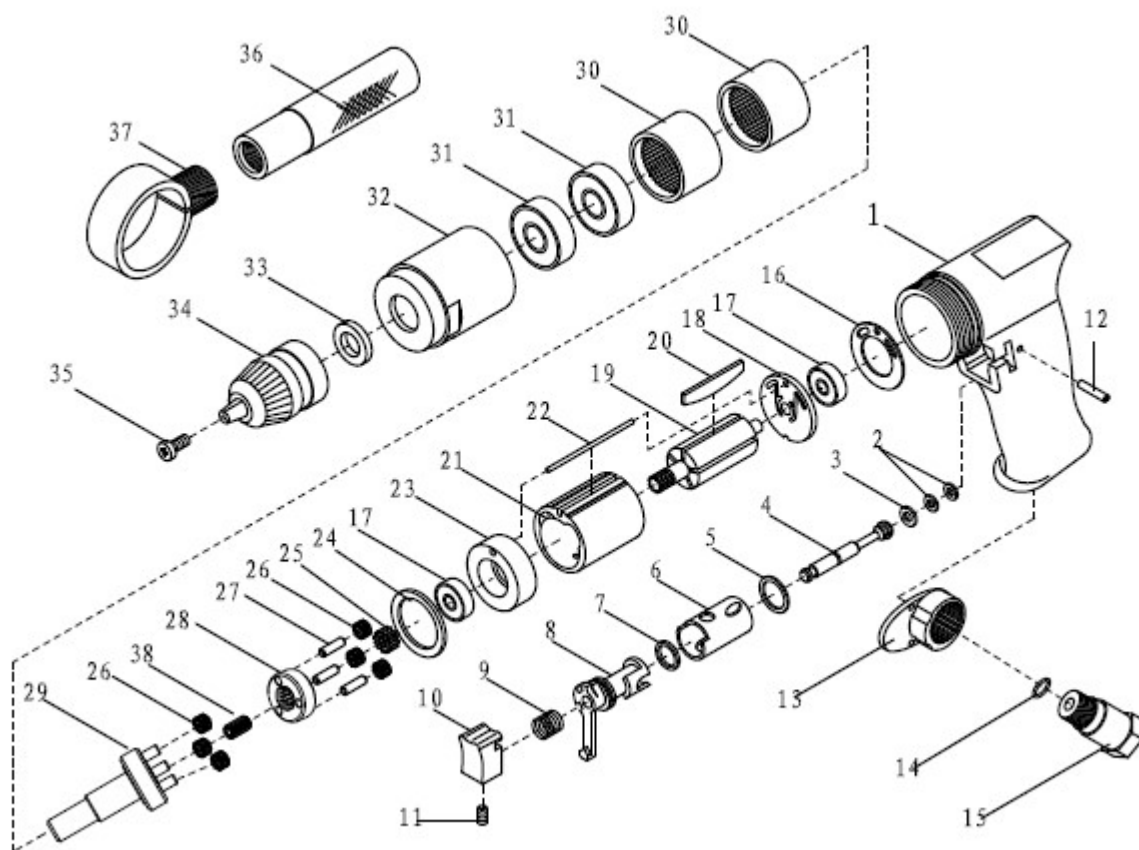


Eventuell överskottsolja i motorn blåses ut omedelbart från utsläppsporten. Håll alltid utsläppsporten bort från personer eller föremål

Förvaring

Luftverktyget måste smörjas innan det förvaras. Följ instruktionerna "Smörjning" med undantag för steg 4.

SPRÄNGSKISS



RESERVDLSLISTA

Ref.	Part#	Description	Q' TY
1	WFD-1050-01	Housing	1
2	JB/T6659-2007 4*1	O-Ring	2
3	JB/T6659-1993 4*2	O-Ring	1
4	WFD-1050-02	Pin	1
5	JB/T6659-2007 13*2.5	O-Ring	1
6	WFD-1050-03	Reversal Regulator Sleeve	1
7	O RING 12.2*1.5	O-Ring	1
8	WFD-1050-04	Direction Lever	1
9	WFD-1050-05	Spring	1
10	WFD-1050-06	Trigger	1
11	GB/T77-2000 M4*8	Screw	1
12	GB/T879.1-2000 2.5*22	Straight Pin	1
13	WFD-1050-07	Muffle Cover	1
14	O RING 10.8*1.6	O-Ring	1
15	WFD-1050-08	Air Inlet Connector	1
16	WFD-1050-09	Sealing Gasket	1
17	GB/T276-1994 626-2Z	Bearing	2
18	WFD-1050-10	Back Cylinder Head	1
19	WFD-1050-11	Rotor	1
20	WFG-1310-12	Blade	5

Ref.	Part#	Description	Q' TY
21	WFD-1050-12	Cylinder	1
22	WFD-1050-13	Pin	1
23	WFD-1050-14	Front Cylinder Head	1
24	WFD-1050-15	V Gasket	1
25	WFD-1057-01	Planet Gear	1
26	WFD-1057-02	Planet Gear	6
27	WFD-1057-03	Pin	3
28	WFD-1057-04	Planet Cageincl	1
29	WFD-1057-05	Drive Shaft Component	1
30	WFD-1050-18	Gear Ring	2
31	GB/T276-1994 6201-2Z	Bearing	2
32	WFD-1057-06	Locking Ring	1
33	WFD-1050-20	Washer	1
34	BQ04A-01-S02	1/2"Lock Drill Collet	1
35	Screw M5*22 LH	Screw	1
36	WFD-1057-07	Handle	1
37	WFD-1057-08	Handle Ring	1
38	WFD-1057-09	High Planet Gear	1

Obs! Vissa delar är listade och visas endast för illustration och är inte tillgängliga individuellt som reservdelar.

EG FÖRSÄKRAN OM ÖVERENSSTÄMMELSE

Machinery Directive 2006/42/EC

ORIGINAL DEKLARATION

Vi, tillverkaren

Företag: Verktygsboden Erfilux AB
Adress: Källbäckstrydsgatan 1, SE-507 42 Borås, Sweden
Telefon: +46-33-2026 53

intygar att konstruktion och tillverkning av denna produkt marknadsförd under varumärket PELA

Maskin: Borrmaskin 13mm
Typbeteckning: WFD-1057S
Artikelnummer: 510972

följer alla relevanta bestämmelser i enlighet med MD 2006/42/EC

För att tillmötesgå ovan nämnt direktiv har följande harmoniserade standarder använts:

Standard:
EN ISO 11148-3:2012

Certifikatsnummer: 150702479SHA-V1

Denna produkt var CE märkt år: 2019

Person som är behörig att ställa samman den tekniska dokumentationen, och är etablerad i Europeiska gemenskapen:

Namn: Lars Edwardsson
Adress: Källbäckstrydsgatan 1, SE-507 42 Borås, Sweden

Denna deklaration gäller uteslutande för produkten i det utförande den placerades på marknaden och exkluderar komponenter som tillförs nu och/eller vid senare tillfälle av slutkunden.

Stad och land: Borås, Sverige Datum: 19/06/2019


.....
Namn: Magnus Johansson
Befattning: Purchasing Manager

VERKTYGSBODEN

PELA
TOOLS

Contact information

Verktysboden Erfilux AB
Källbäckstrydsgatan 1
SE-507 42 Borås
Phone: 033-202650
Email: info@verktysboden.se

Environmental protection / Scrapping

Recycle unwanted material, do not throw it in household rubbish. All machinery, accessories and packaging must be sorted and left at a recycling centre and disposed of in an environmentally friendly manner.



Read this material before using this product. Failure to do so may result in injury. If customers fail to follow the instructions and thereby cause serious injury, neither the manufacturer nor the distributor will assume any responsibility. **SAVE THIS MANUAL**

Read carefully before use!

Specifications:

1. RPM: 700 RPM
2. Recommended air pressure: 6.3 bar
3. Average air consumption: 198 l/min
4. Chuck: 1/2"
5. Air inlet: 1/4"
6. Mandatory air hose size: 3/8"

Before each use

1. Drain any water from the air compressor tank and condensation from the air lines. (Please refer to the air compressor's instruction manual.)
2. Lubricate the tool. (See the "Maintenance" section of the manual.)
3. Select the required insert sleeve. The sleeve must match the size of the drive unit on the air nozzle.
4. Connect the grinder to the air source with a hose of the recommended size.

Use

1. Turn on the air compressor and let the tank fill.
2. Set the air compressor regulator to 6.3 bar. This grinder has a maximum of 6.3 bar air pressure.
3. Press the trigger to start using the tool.
4. Release the trigger to stop the tool.
5. When changing the sleeve, always disconnect the air supply to avoid any injury.
6. When the work is complete, turn off the air compressor and put the grinder away after lubrication.

General safety instructions

This product is part of the high pressure system and the following safety precautions must be followed at all times along with other applicable safety regulations.

1. Carefully read all the instructions included with this product. Be thoroughly familiar with the controls and proper use of the equipment.
2. Only persons familiar with these rules for safe operation should be allowed to operate the air tool.
3. Do not exceed any pressure rating for any component in the system.



Do not exceed the maximum working pressure for the grinder (6.3 bar.) It may explode and result in death or serious injury.

4. Disconnect the grinder from the air supply before changing tools or accessories and during operation.
5. **Always** wear safety goggles and hearing protection during operation.



Always wear ANSI approved Z87.1 safety goggles with side shields. Always use ANSI S3.19 hearing protection.

6. Do not wear loose clothing or clothing containing loose straps or ties, etc. that may get caught in moving parts of the tool and result in serious personal injury.
7. Do not wear jewellery, watches, identification tags, bracelets, necklaces, etc. when using any tool, as they can get caught in moving parts and result in serious injury.

8. Do not depress the trigger when connecting the air supply hose.
9. Accessories must be properly attached. Loose accessories can cause serious injury.
10. Protect the air line from damage or puncture.
11. Never point a grinder at yourself or another person. Serious injury can occur.
12. Check the air hoses for damage or wear before each use. Make sure all connections are secure.
13. Ensure that all nuts, bolts and screws are tight and ensure that the equipment is in safe working order.
14. Do not place your hands near or under moving parts.



DO NOT MISUSE the product, do not subject it to excessive vibration or work in awkward positions.

15. **IMPORTANT:** The warnings mentioned in this manual cannot cover all the possible conditions and situations that may arise. The user must exercise common sense and use this machine with care to avoid any injury.
16. Keep children and bystanders well away when using this tool.
17. Keep the grinder well maintained. If the machine is damaged, repair it before use.
18. Do not smoke during use.
19. Always be vigilant and watch what you are doing. Do not use the product if you are tired or under the influence of drugs, alcohol or medication. A moment of distraction could lead to serious personal injury.

Maintenance

Lubrication:

The grinder requires lubrication throughout its service life. The motor and bearings use compressed air to drive the machine, and because the compressor's air is moist, there is a risk of rust formation in the motor and in other parts of the machine. Lubrication is therefore required on a daily basis. Failure to properly lubricate the grinder will dramatically shorten the life of the machine and void the warranty.



This air tool requires lubrication before first use, as well as before and after each subsequent use. To manually lubricate the air tool:

1. Remove any accessories on the drive unit of the grinder, such as: sockets, screwdrivers etc.
2. Disconnect the machine from the air source, place the inlet surfaces upwards.
3. Depress the trigger and add about 5 cc of air tool oil into the air inlet. (Pressing the trigger helps circulate oil in the motor.) **NOTE:** Use SAE #10 weight oil if the air tool oil is not available.



NOTE: The oil must be stored out of the reach of children. If taken internally, do not induce vomiting and consult a doctor immediately.

4. Connect the grinder to the air source, cover the outlet end with a towel and run for about 20 to 30 seconds.

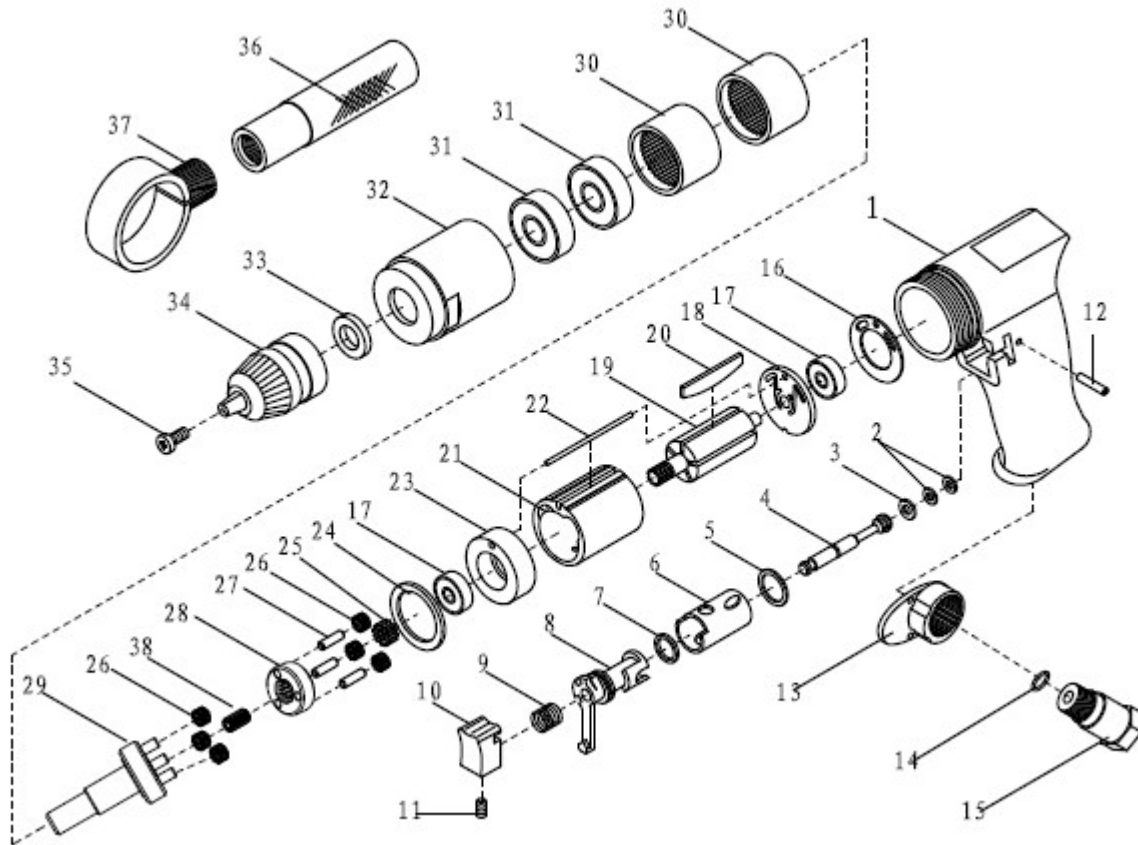


Any excess oil in the motor is blown out immediately from the discharge port. Always keep the discharge port away from people or objects

Storage

The air tool must be lubricated before storage. Follow the "Lubrication" instructions with the exception of step 4.

EXPLODED DIAGRAM



RESERVDLSLISTA

Ref.	Part#	Description	Q' TY
1	WFD-1050-01	Housing	1
2	JB/T6659-2007 4*1	O-Ring	2
3	JB/T6659-1993 4*2	O-Ring	1
4	WFD-1050-02	Pin	1
5	JB/T6659-2007 13*2.5	O-Ring	1
6	WFD-1050-03	Reversal Regulator Sleeve	1
7	O RING 12.2*1.5	O-Ring	1
8	WFD-1050-04	Direction Lever	1
9	WFD-1050-05	Spring	1
10	WFD-1050-06	Trigger	1
11	GB/T77-2000 M4*8	Screw	1
12	GB/T879.1-2000 2.5*22	Straight Pin	1
13	WFD-1050-07	Muffle Cover	1
14	O RING 10.8*1.6	O-Ring	1
15	WFD-1050-08	Air Inlet Connector	1
16	WFD-1050-09	Sealing Gasket	1
17	GB/T276-1994 626-2Z	Bearing	2
18	WFD-1050-10	Back Cylinder Head	1
19	WFD-1050-11	Rotor	1
20	WFG-1310-12	Blade	5

Ref.	Part#	Description	Q' TY
21	WFD-1050-12	Cylinder	1
22	WFD-1050-13	Pin	1
23	WFD-1050-14	Front Cylinder Head	1
24	WFD-1050-15	V Gasket	1
25	WFD-1057-01	Planet Gear	1
26	WFD-1057-02	Planet Gear	6
27	WFD-1057-03	Pin	3
28	WFD-1057-04	Planet Cageincl	1
29	WFD-1057-05	Drive Shaft Component	1
30	WFD-1050-18	Gear Ring	2
31	GB/T276-1994 6201-2Z	Bearing	2
32	WFD-1057-06	Locking Ring	1
33	WFD-1050-20	Washer	1
34	BQ04A-01-S02	1/2"Lock Drill Collet	1
35	Screw M5*22 LH	Screw	1
36	WFD-1057-07	Handle	1
37	WFD-1057-08	Handle Ring	1
38	WFD-1057-09	High Planet Gear	1

Note: Some parts are listed and shown for illustration only and are not available individually as spare parts.

EC DECLARATION OF CONFORMITY

Machinery Directive 2006/42/EC

ORIGINAL DECLARATION

We, the manufacturer

Business: Verktysboden Erfilux AB
Address: Källbäckstrydsgatan 1, SE-507 42 Borås, Sweden
Phone: + 46-33-2026 53

certify that the design and manufacture of this product are marketed under the PELA brand

Machine: Driller 13mm
Type designation: WFD-1057S
Article number: 510972

complies with all relevant regulations in accordance with MD 2006/42/EC

In order to comply with the above-mentioned directive, the following harmonised standards have been used:

Standard:

EN ISO 11148-3:2012

Certificate number: 150702479SHA-V1

This product was CE marked year: 2019

Person authorised to compile the technical documentation, established in the European Community:

Name: Lars Edwardsson
Address: Källbäckstrydsgatan 1, SE-507 42 Borås, Sweden

This declaration applies exclusively to the product in the version in which it was placed on the market and excludes components that are supplied now and/or at a later time by the end customer.

City and country: Borås, Sweden Date: 19 Jun 2019



Name: Magnus Johansson
Position: Purchasing Manager

VERKTYGSBODEN



Kontaktinformasjon

Verktøgsboden Erfilux AB
Källbäckstrydsgatan 1
SE-507 42 Borås
Telefon: 033-202650
E-post: info@verktogsboden.se

Miljøvern/kassering

Gjenvinn uønsket materiale.
Det skal ikke kastes sammen med husholdningsavfallet. Alle maskiner, alt tilbehør og all emballasje skal sorteres og leveres til en gjenvinningsstasjon og kasseres på en miljøvennlig måte.



Vennligst les dette materialet før du bruker dette produktet. Unnlatelse av å gjøre det kan føre til skade. Dersom kundene ikke følger instruksjonene og derved forårsaker alvorlig skade, påtar verken produsenten eller distributøren noe ansvar. **TA VARE PÅ DENNE BRUKSANVISNINGEN**

Les nøye før bruk

Spesifikasjoner:

1. Turtall: 700 o/min
2. Anbefalt lufttrykk: 6,3 bar
3. Gjennomsnittlig luftforbruk: 198 l/min.
4. Chuck 1/2"
5. Luftinntak: 1/4"
6. Obligatorisk luftslangestørrelse: 3/8"

Før hver bruk

1. Tøm vann fra luftkompressortanken og kondens fra luftledningene. (Se bruksanvisningen til luftkompressoren.)
2. Smør verktøyet. (Se avsnittet "Vedlikehold" i håndboken.)
3. Velg ønsket innsatshylse. Hylsen må passe til størrelsen på drivenheten på luftmunnstykket.
4. Koble slipemaskinen til luftkilden med en slange av anbefalt størrelse.

Bruk

1. Slå på luftkompressoren og la tanken fylles.
2. Still inn luftkompressorregulatoren til 6,3 bar. Denne slipemaskinen med maksimalt 6,3 bar lufttrykk.
3. Trykk på avtrekkeren for å begynne å bruke verktøyet.
4. Slipp avtrekkeren for å stoppe verktøyet.
5. Når du bytter hylse, må du alltid koble fra lufttilførselen for å unngå skade.
6. Når jobben er ferdig, slå av luftkompressoren og legg bort slipemaskinen etter smøring.

Generelle sikkerhetsinstruksjoner

Dette produktet er en del av høytrykkssystemet og følgende sikkerhetsregler må følges til enhver tid sammen med andre gjeldende sikkerhetsforskrifter.

1. Les nøye alle instruksjonene som følger med dette produktet. Vær grundig kjent med kontrollene og riktig bruk av utstyret.
2. Kun personer som er kjent med disse reglene for sikker bruk skal tillates å bruke luftverktøyet.
3. Ikke overskrid trykkverdier for noen av komponentene i systemet.



Ikke overskrid det maksimale arbeidstrykket til slipemaskinen (6,3 bar). Den kan eksplodere og resultere i død eller alvorlig skade.

4. Koble slipemaskinen fra lufttilførselen før du bytter verktøy eller tilbehør og under drift.
5. Brukt **alltid** vernebriller og hørselsvern under drift.



Bruk alltid ANSI-godkjente Z87.1 vernebriller med sidebeskyttelse. Bruk alltid ANSI S3.19 hørselsvern.

6. Ikke bruk løstsittende klær eller klær som inneholder løse bånd eller slips osv., som kan sette seg fast i bevegelige deler av verktøyet og føre til alvorlig personskade.
7. Ikke bruk smykker, klokker, identifikasjon, armbånd, halskjeder osv. når du bruker verktøy. De kan sette seg fast i bevegelige deler og føre til alvorlig skade.

8. Ikke trykk på avtrekkeren når du kobler til lufttilførselsslangen.
9. Tilbehør må være riktig festet. Løst tilbehør kan forårsake alvorlig skade.
10. Beskytt luftledningen mot skade eller punktering.
11. Rett aldri en slipemaskin mot deg selv eller en annen person. Dette kan føre til alvorlig skade.
12. Kontroller luftslangene for skade eller slitasje før hver bruk. Sørg for at alle tilkoblinger er sikre.
13. Sørg for at alle muttere, bolter og skruer er strammet og sørg for at utstyret er trygt å bruke.
14. Plasser ikke hendene dine nær eller under bevegelige deler.



IKKE MISBRUK produktet, ikke utsett det for overdreven vibrasjon og arbeid i vanskelige stillinger.

15. **VIKTIG:** Advarslene nevnt i denne håndboken kan ikke dekke alle mulige forhold og situasjoner som kan oppstå. Brukeren må bruke sunn fornuft og bruke denne maskinen med forsiktighet for å unngå skade.
16. Hold barn og tilskuere på god avstand når du bruker dette verktøyet.
17. Vedlikehold slipemaskinen. Hvis maskinen er skadet, må den repareres før bruk.
18. Ikke røyk under bruk.
19. Vær alltid oppmerksom på hva du gjør. Bruk ikke produktet hvis du føler deg trett eller påvirket av narkotika, alkohol eller medisiner. Et øyeblikks uoppmerksomhet kan føre til alvorlig personskade.

Vedlikehold

Smøring:

Slipemaskinen trenger smøring gjennom hele levetiden. Motor og lagre bruker trykkluft for å drive maskinen, og fordi kompressorluften er fuktig, er det fare for rust i motoren og i andre deler av maskinen. Derfor er det nødvendig med smøring daglig. Unnlattelse av å smøre slipemaskinen på riktig måte vil dramatisk forkorte maskinens levetid og ugyldiggjøre garantien.



Dette luftverktøyet krever smøring Før første gangs bruk, og også før og etter hver påfølgende bruk. Slik smører du luftverktøyet manuelt:

1. Fjern eventuelt tilbehør på slipemaskinens drivenhet, slik som: stikkontakter, meisler og så videre.
2. Koble maskinen fra luftkilden, plasser innløpsflatene vendt oppover.
3. Trykk på avtrekkeren og plasser ca. 5 cc luftverktøyolje i luftinntaket. (Ett trykk på avtrekkeren hjelper til med å sirkulere olje i motoren.) **OBS!** Bruk SAE #10-olje hvis luftverktøyolje ikke er tilgjengelig.



OBS! Oljen oppbevares utilgjengelig for barn. Hvis den tas internt, ikke fremkall brekninger og kontakt lege umiddelbart.

4. Koble slipemaskinen til luftkilden, dekk utløpsenden med et håndkle og kjør i omtrent 20 til 30 sekunder.

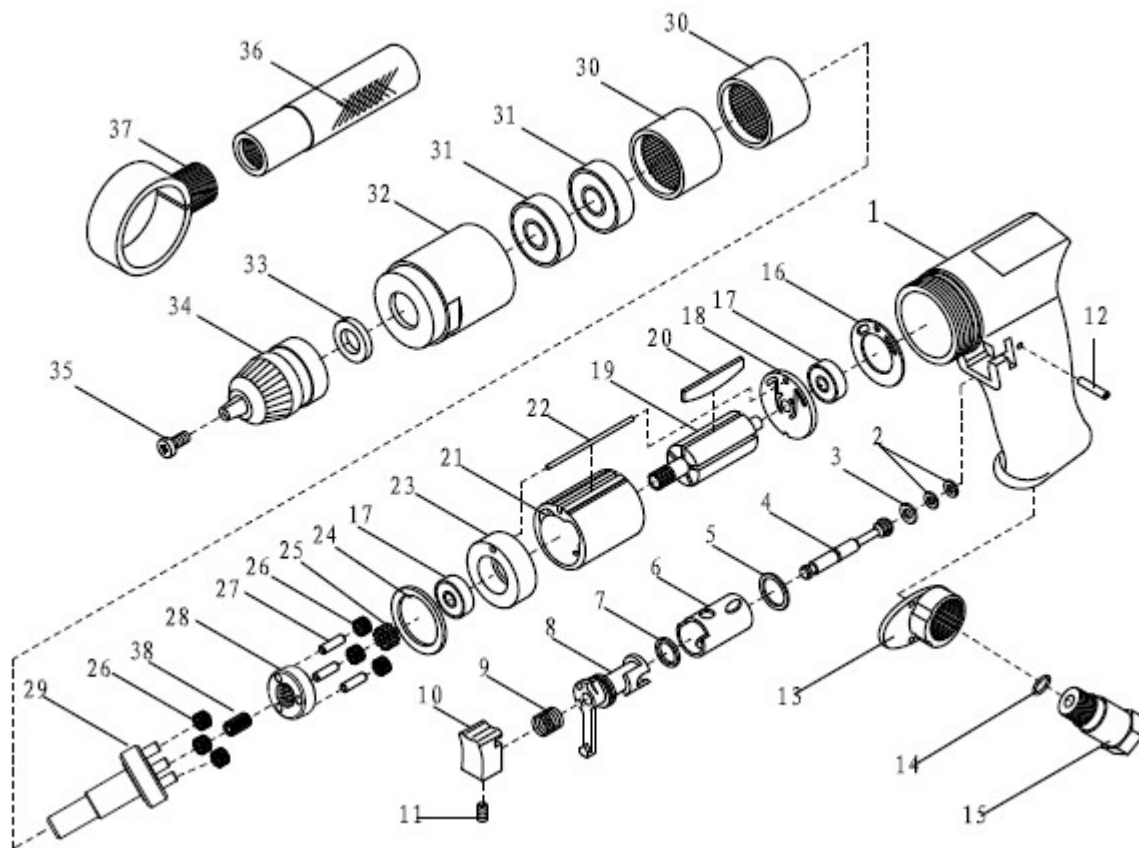


Eventuell overflødig olje i motoren blåses ut umiddelbart fra utløpsporten. Hold alltid utløpsporten unna mennesker eller gjenstander

Oppbevaring

Luftverktøyet må smøres før oppbevaring. Følg instruksjonene "Smøring" med unntak for trinn 4.

EKSPLOSJONSSKISSE



RESERVDLSLISTA

Ref.	Part#	Description	Q' TY
1	WFD-1050-01	Housing	1
2	JB/T6659-2007 4*1	O-Ring	2
3	JB/T6659-1993 4*2	O-Ring	1
4	WFD-1050-02	Pin	1
5	JB/T6659-2007 13*2.5	O-Ring	1
6	WFD-1050-03	Reversal Regulator Sleeve	1
7	O RING 12.2*1.5	O-Ring	1
8	WFD-1050-04	Direction Lever	1
9	WFD-1050-05	Spring	1
10	WFD-1050-06	Trigger	1
11	GB/T77-2000 M4*8	Screw	1
12	GB/T879.1-2000 2.5*22	Straight Pin	1
13	WFD-1050-07	Muffle Cover	1
14	O RING 10.8*1.6	O-Ring	1
15	WFD-1050-08	Air Inlet Connector	1
16	WFD-1050-09	Sealing Gasket	1
17	GB/T276-1994 626-2Z	Bearing	2
18	WFD-1050-10	Back Cylinder Head	1
19	WFD-1050-11	Rotor	1
20	WFG-1310-12	Blade	5

Ref.	Part#	Description	Q' TY
21	WFD-1050-12	Cylinder	1
22	WFD-1050-13	Pin	1
23	WFD-1050-14	Front Cylinder Head	1
24	WFD-1050-15	V Gasket	1
25	WFD-1057-01	Planet Gear	1
26	WFD-1057-02	Planet Gear	6
27	WFD-1057-03	Pin	3
28	WFD-1057-04	Planet Cageincl	1
29	WFD-1057-05	Drive Shaft Component	1
30	WFD-1050-18	Gear Ring	2
31	GB/T276-1994 6201-2Z	Bearing	2
32	WFD-1057-06	Locking Ring	1
33	WFD-1050-20	Washer	1
34	BQ04A-01-S02	1/2"Lock Drill Collet	1
35	Screw M5*22 LH	Screw	1
36	WFD-1057-07	Handle	1
37	WFD-1057-08	Handle Ring	1
38	WFD-1057-09	High Planet Gear	1

Obs! Noen deler er oppført og vist kun for illustrasjon og er ikke tilgjengelige enkeltvis som reservedeler.

EF-SAMSVARSERKLÆRING

Maskindirektiv 2006/42/EU

OPPRINNELIG ERKLÆRING

Vi, produsenten,

Foretak: Verktøgsboden Erfilux AB
Adresse: Källbäckstrydsgatan 1, SE-507 42 Borås, Sweden
Telefon: +46-33-2026 53

forsikrer om at konstruksjon og produksjon av dette produktet markedsført under varemerket PELA

Maskin: Boremaskin 13 mm
Typebetegnelse: WFD-1057S
Artikkelnummer: 510972

følger alle relevante bestemmelser i samsvar med MD 2006/42/EF

For å være i samsvar med de ovennevnte direktivene, er følgende harmoniserte standarder brukt:

Standard:

EN ISO 11148-3:2012

Sertifikatnummer: 150702479SHA-V1

Dette produktet ble CE-merket i: 2019

Person som er autorisert til å utarbeide den tekniske dokumentasjonen, og er etablert i Det europeiske fellesskapet:

Navn: Lars Edwardsson
Adresse: Källbäckstrydsgatan 1, SE-507 42 Borås, Sweden

Denne erklæringen gjelder utelukkende for produktet i den utførelsen det ble markedsført i og utelukker komponenter som sluttkunden legger til nå og/eller på et senere tidspunkt.

Poststed og land: Borås, Sverige Dato: 19/06/2019

Navn: Magnus Johansson
Stilling: Purchasing Manager

VERKTØGSBODEN



Kontaktoplysninger

Verktøjsboden Erflux AB
Källbäckstrydsgatan 1
SE-507 42 Borås
Telefon: +46 033-202650
E-mail: info@verktøjsboden.se

Miljøbeskyttelse/skrotning

Genanvend uønsket materiale, smid det ikke i husholdningsaffaldet. Alle maskiner, alt tilbehør og al emballage skal sorteres og afleveres på en genbrugsstation, hvor det skal bortskaffes på en miljøvenlig måde.



Læs dette materiale, inden du anvender dette produkt. Undladelse af at gøre dette kan resultere i personskade. Hverken producenten eller distributøren påtager sig noget ansvar, hvis kunderne ikke følger anvisningerne og derved forårsager alvorlig skade. **GEM DENNE BRUGSANVISNING**

Læs brugsanvisningen grundigt før brug!

Specifikationer:

1. Omdrejningstal 700 o/min.
2. Anbefalet lufttryk: 6,3 bar
3. Gennemsnitligt luftforbrug: 198 l/min.
4. Patron: 1/2"
5. Luftindløb: 1/4"
6. Obligatorisk luftslangestørrelse: 3/8"

Inden hver brug

1. Dræn vand fra luftkompressorbeholderen og kondens fra luftledninger. (se brugsanvisningen til luftkompressoren)
2. Smør værktøjet. (se afsnittet "Vedligeholdelse" i brugsanvisningen)
3. Vælg den ønskede indsatsmuffe. Muffen skal passe til størrelsen af drivenheden på luftmundstykket.
4. Slut slibemaskinen til luftkilden med en slange i den anbefalede størrelse.

Brug

1. Tænd for luftkompressoren, og lad beholderen fyldes.
2. Indstil luftkompressorens regulator til 6,3 bar. Denne slibemaskine har et lufttryk på maks. 6,3 bar.
3. Tryk på aftrækkeren for at begynde at anvende værktøjet.
4. Slip aftrækkeren for at stoppe værktøjet.
5. Ved udskiftning af muffen skal du altid afbryde lufttilførslen for at undgå skader.
6. Når arbejdet er udført, skal du slukke for luftkompressoren og lægge slibemaskinen væk efter smøring.

Generelle sikkerhedsanvisninger

Dette produkt er en del af højtrykssystemet, og følgende sikkerhedsforanstaltninger skal til enhver tid følges sammen med andre gældende sikkerhedsregler.

1. Læs omhyggeligt alle brugsanvisninger, der følger med dette produkt. Sæt dig grundigt ind i betjeningselementerne og korrekt brug af udstyret.
2. Sørg derfor for, at det kun er personer, der har kendskab til disse regler for sikker drift, som anvender luftværktøjet.
3. Overskrid ikke nogen trykværdi for nogen komponent i systemet.



Overskrid ikke slibemaskinens maksimale arbejdstryk (6,3 bar) Den kan eksplodere, hvilket kan resultere i dødsfald eller alvorlig personskade.

4. Kobl slibemaskinen fra lufttilførslen inden udskiftning af værktøj eller tilbehør og under drift.
5. Anvend **altid** sikkerhedsbriller og høreværn under drift.



Bær altid ANSI-godkendte Z87.1-sikkerhedsbriller med sidebeskyttelse. Brug altid ANSI S3.19-høreværn.

6. Bær ikke løstsiddende tøj eller tøj, der indeholder løse bånd, slips osv., der kan blive fanget i bevægelige dele af værktøjet og resultere i alvorlig personskade.

7. Bær ikke smykker, ure, identifikationskort, armbånd, halskæder osv., når du anvender værktøj, da dette kan blive fanget i bevægelige dele og resultere i alvorlig personskade.
8. Tryk ikke på aftrækkeren ved tilslutning af lufttilførselsslagen.
9. Tilbehør skal være korrekt fastgjort. Løst tilbehør kan forårsage alvorlige skader.
10. Beskyt luftledningen mod beskadigelse eller punktering.
11. Ret aldrig en slibemaskine mod dig selv eller en anden person. Alvorlig skade kan opstå.
12. Kontrollér luftslangerne for skader eller slitage inden hver brug. Sørg for, at alle tilslutninger er sikre.
13. Sørg for, at alle møtrikker, bolte og skruer er tilspændt, og sørg for, at udstyret er i driftssikker stand.
14. Placer ikke hænderne i nærheden af eller under bevægelige dele.



MISBRUG IKKE produktet, udsæt det ikke for overdreven vibration og arbejde i akavede positioner.

15. **VIGTIGT:** Advarslerne i denne brugsanvisning kan ikke dække alle mulige forhold og situationer, der kan opstå. Brugeren skal udvise sund fornuft og omtanke og anvende denne maskine med forsigtighed for at undgå, at der opstår skader.
16. Hold børn og tilskuere langt væk, når du anvender dette værktøj.
17. Vedligehold slibemaskinen. Hvis maskinen er beskadiget, skal den repareres inden brug.
18. Ryg ikke under anvendelse af maskinen.
19. Vær altid på vagt og hold øje med, hvad du laver. Anvend ikke produktet, hvis du føler dig træt eller er påvirket af stoffer, alkohol eller medicin. Et øjeblikks distraktion kan føre til alvorlig personskade.

Vedligeholdelse

Smøring:

Slibemaskinen kræver smøring i hele sin levetid. Motor og lejer bruger trykluft til at drive maskinen, og fordi kompressorens luft er fugtig, er der risiko for rust i motoren og i andre dele af maskinen. Daglig smøring er derfor påkrævet. Undladelse af at smøre slibemaskinen korrekt vil forkorte maskinens levetid markant og medføre, at garantien bortfalder.



Dette luftværktøj kræver smøring inden første brug samt før og efter hver efterfølgende brug. Sådan smøres luftværktøjet manuelt:

1. Fjern eventuelt tilbehør på slibemaskinens drivenhed, såsom: udtag, mejsler osv.
2. Kobl maskinen fra luftkilden, anbring indløbsfladerne opad.
3. Tryk på aftrækkeren og placer ca. 5 cc luftværktøjsolie i luftindløbet. (et tryk på aftrækkeren hjælper med at cirkulere olie i motoren) **BEMÆRK!** Anvend SAE #10 vægtolie, hvis luftværktøjsolie ikke er tilgængelig.



BEMÆRK Olien skal opbevares utilgængeligt for børn. Fremkald ikke opkastning, hvis det indtages, men søg straks læge.

4. Slut slibemaskinen til luftkilden, dæk udløbsenden med et håndklæde og lad den køre i ca. 20 til 30 sekunder.

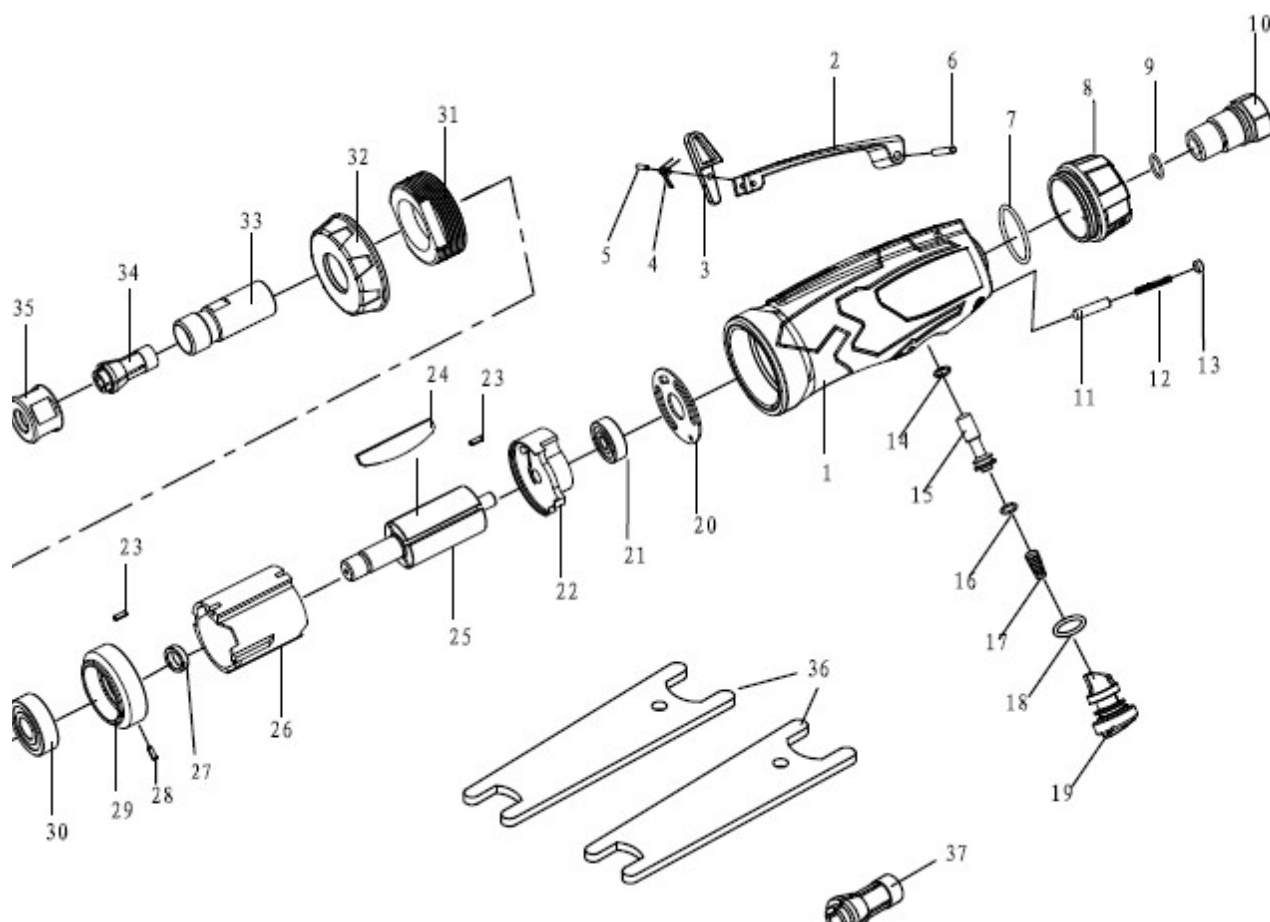


Evt. overskydende olie i motoren blæses straks ud af udledningsåbningen. Hold altid udledningsåbningen væk fra personer eller genstande

Opbevaring

Luftværktøjet skal smøres inden opbevaring. Følg instruktionerne "Smøring" med undtagelse af trin 4.

SPRÆNGSKITSE



RESERVEDELSLISTE

Ref.	Part#	Description	Q'TY
1	WFG-3310-01	Housing	1
2	WFG-3310-02	Trigger	1
3	WFG-3210-03	Valve Bushing	1
4	WFG-3210-04	Trigger Component	1
5	GB/T879. 2-2000 2*15	Straight Pin	1
6	GB/T879. 2-2000 3*28	Straight Pin	1
7	GB/T3452. 1-1992 25*1. 8	O-Ring	1
8	WFG-3310-03	Muffle Cover	1
9	GB/T3452. 1-1992 14*1. 8	O-Ring	1
10	WFG-3310-04	Air Inlet Connector	1
11	WFI-1070-25	Pin	1
12	WFI-1070-26	Spring	1
13	GB/T 77-2000 M5*6	Screw	1
14	GB/T3452. 1-1992 2. 5*1. 8	O-Ring	1
15	WFG-3310-05	Spring	1
16	JB/T6658-1993 5. 6*2	O-Ring	1
17	WFG-3310-06	Taper Spring	1
18	JB/T6658-1993 10*2	O-Ring	1

Ref.	Part#	Description	Q'TY
19	WFG-3310-07	Adjusting Knob	1
20	WFG-3310-08	Sealing Gasket	1
21	GB/T276-1994 626-2Z	Bearing	1
22	WFG-3310-09	Back Cylinder Head	1
23	GB/T879. 2-2000 2*6	Straight Pin	2
24	WFG-1310-12	Blade	4
25	WFG-1310-11	Rotor	1
26	WFG-1310-13	Cylinder	1
27	WFG-1310-14	Washer	1
28	WFG-1310-16	Pin	1
29	WFG-3310-10	Front Cylinder Head	1
30	GB/T276-1994 6000-2Z	Bearing	1
31	WFG-3310-11	Locking Ring	1
32	WFG-3310-12	Locking Cover	1
33	WFG-1310-17	Collet Holder	1
34	BQ04-01-01	1/4" Collet	1
35	WFG-1310-20	Collet Nut	1
36	WFG-1310-21	Spanner	1

Bemærk! Nogle dele er kun angivet og vist som illustration og er ikke tilgængelige enkeltvis som reservedele.

EF-OVERENSSTEMMELSESERKLÆRING

Maskindirektiv 2006/42/EF

ORIGINAL ERKLÆRING

Vi, producenten,

Virksomhed: Verktugsboden Erfilux AB
Adresse: Källbäckstrydsgatan 1, SE-507 42 Borås, Sverige
Telefon: +46-33-2026 53

erklærer, at konstruktion og fremstilling af dette produkt, der markedsføres under varemærket PELA,

Maskine: Boremaskine, 13 mm
Typebetegnelse: WFD-1057S
Varenummer: 510972

overholder alle relevante bestemmelser i henhold til maskindirektivet 2006/42/EF

Med henblik på at overholde det ovennævnte direktiv er følgende harmoniserede standarder blevet anvendt:

Standard:

DS/EN ISO 11148-3:2012

Certifikatnummer: 150702479SHA-V1

Dette produkt er blevet CE-mærket i: 2019

Person, der har autorisation til at samle den tekniske dokumentation, og som er etableret inden for Det Europæiske Fællesskab:

Navn: Lars Edwardsson
Adresse: Källbäckstrydsgatan 1, SE-507 42 Borås, Sverige

Denne erklæring gælder udelukkende for produktet i den udførelse, som det forefindes i på markedet, og gælder ikke komponenter, som tilføres nu og/eller på et senere tidspunkt af slutkunden.

By og land: Borås, Sverige Dato: 19/06/2019

Navn: Magnus Johansson
Stilling: Indkøbschef



VERKTUGSBODEN



Yhteystiedot

Verktysboden Erflux AB
Källbäcksvägen 1
SE-507 42 Borås
Puhelin: 033-202650
Sähköposti: info@verktysboden.se

Ympäristönsuojelu / Käytöstä poistaminen

Kierrätä käytöstä poistetut materiaalit. Älä hävitä niitä talousjätteen mukana. Kaikki koneet, lisävarusteet ja pakkaukset on lajiteltava ja vietävä kierrätyskeskukseen, jossa ne hävitetään ympäristöä säästävällä tavalla.



Lue tämä käyttöohje ennen tuotteen käyttöä. Muussa tapauksessa seurauksena voi olla henkilövahinkoja. Jos asiakas ei noudata ohjeita, mistä aiheutuu vakavia vahinkoja, valmistaja tai jälleenmyyjä eivät ole vastuussa näistä vahingoista. **TALLENNÄ TÄMÄ OHJEKIRJA**

Lue huolella ennen käyttöä

Tekniset tiedot:

1. Kierrosnopeus: 700 kierrosta/min
2. Suositeltava ilmanpaine: 6,3 bar
3. Keskimääräinen ilmankulutus: 198 l/min
4. Istukka: 1/2"
5. Ilmansyöttö: 1/4"
6. Pakollinen ilmaletkun koko: 3/8"

Ennen jokaista käyttökertaa

1. Tyhjennä vesi ilmakompressorisäiliöstä ja kondenssivesi ilmaletkuista. (Katso lisätietoja ilmakompressorin käyttöohjeesta.)
2. Voitele työkalu. (Katso lisätietoja käyttöohjeen kohdasta Huolto.)
3. Valitse työhön soveltuva kiristysyhlys. Kiristysyhlyksen on vastattava ilmauuttimessa olevan käyttöyksikön kokoa.
4. Kytke kone ilmalähteeseen suositellun kokoisella letkulla.

Käyttö

1. Kytke ilmakompressorin toimintaan ja anna säiliön täyttyä.
2. Aseta kompressorin säädin 6,3 baariin. Tämän koneen enimmäisilmanpaine on 6,3 baaria.
3. Aloita työkalun käyttö painamalla liipaisinta.
4. Lopeta työkalun käyttö vapauttamalla liipaisin.
5. Kun vaihdat kiristysyhlystä, kytke ilmansyöttö aina pois toiminnasta, jotta vaurioilta vältyttäisiin.
6. Kun työ on tehty, sammuta ilmakompressorin ja voitele ja varastoi hiomakone.

Yleiset turvallisuusohjeet

Tämä tuote on osa korkeapainejärjestelmää, ja seuraavia varotoimenpiteitä on noudatettava aina yhdessä muiden sovellettävien turvallisuussääntöjen kanssa.

1. Lue huolellisesti kaikki tämän tuotteen mukana toimitetut käyttöohjeet. Perehdy huolella hallintalaitteisiin ja laitteen oikeaan käyttötapaan.
2. Paineilmatyökalua saavat käyttää vain henkilöt, jotka tuntevat nämä käyttöohjeet.
3. Älä ylitä minkään järjestelmän komponentin sallittua enimmäispainetta.



Älä ylitä koneen enimmäiskäyttöpainetta (6,3 bar). Kone voi räjähtää ja aiheuttaa kuolemanvaaran tai vakavan loukkaantumisen.

4. Kytke kone aina irti ilmansyötöstä ennen työkalun tai lisävarusteen vaihtoa ja käytön aikana.
5. Käytä **aina** suojalaseja ja kuulonsuojaimia laitteen käytön aikana.



Käytä aina ANSI-hyväksytyjä Z87.1-suojalaseja sivusuojuksilla. Käytä aina ANSI S3.19 -kuulonsuojaimia.

6. Älä käytä löysiä vaatteita ja vaatteita, joissa on irtonaisia nauhoja, solmiota tms., sillä ne voivat juuttua työkalun liikkuviin osiin ja aiheuttaa sen seurauksena vakavia henkilövahinkoja.
7. Älä käytä koruja, kelloa, tunnistelaattoja, rannekoruja, kaulaketjuja tms. työkalua käyttäessäsi, sillä ne voivat jäädä kiinni liikkuviin osiin ja aiheuttaa vakavia vammoja.

8. Älä paina liipaisinta, kun kytket ilmaletkua.
9. Kiinnitä lisävarusteet huolellisesti. Löysästi kiinnitettyt lisävarusteet voivat aiheuttaa vakavia vammoja.
10. Suojaa ilmaletku vaurioitumiselta tai puhkeamiselta.
11. Älä koskaan osoita konetta itseäsi tai ketään muuta henkilöä kohti. Seurauksena voi olla vakava loukkaantuminen.
12. Tarkista ilmaletkut vaurioiden tai kulumisen varalta ennen jokaista käyttökertaa. Varmista, että kaikki liitännät ovat turvallisia.
13. Varmista, että kaikki mutterit, pultit ja ruuvit on kiristetty ja että laite on turvallisessa käyttökunnossa.
14. Älä vie käsiä liikkuvien osien lähelle tai niiden alapuolelle.



ÄLÄ KÄYTÄ LAITETTA VÄÄRIN tai altista laitetta liialliselle tärinälle äläkä työskentele hankalassa työskentelyasennossa.

15. **TÄRKEÄÄ:** Tässä käyttöohjeessa kuvatut varoitukset eivät voi kattaa kaikkia mahdollisia olosuhteita ja tilanteita, joita voi ilmetä laitetta käytettäessä. Käyttäjän on noudatettava tervettä järkeä ja käytettävä tätä konetta varovasti välttääkseen vammojen muodostumisen.
16. Pidä lapset ja sivulliset etäällä, kun käytät tätä työkalua.
17. Huolla konetta. Jos kone on vaurioitunut, korjaa se ennen käyttöä.
18. Älä tupakoi käytön aikana.
19. Ole aina tarkkaavainen ja katso tarkasti kohdetta, jota työstät. Älä käytä tuotetta väsyneenä tai huumeiden, alkoholin tai lääkkeiden vaikutuksen alaisena. Huomiokyvyn hetkellinenkin häiriintyminen voi aiheuttaa vakavia henkilövahinkoja.

Huolto

Voitelu:

Kone vaatii voitelua koko käyttöiän ajan. Moottori ja laakerit käyttävät paineilmaa koneen käyttämiseen, ja koska kompressorin ilma on kosteaa, vaarana on ruosteen kertyminen moottoriin ja koneen muihin osiin. Siksi päivittäinen voitelu on tarpeen. Jos konetta ei voidella kunnolla, koneen käyttöikä lyhenee dramaattisesti ja takuu raukeaa.



Tämä paineilmatyökalu vaatii voitelua ennen ensimmäistä käyttöä sekä ennen jokaista käyttökertaa ja jokaisen käyttökerran jälkeen. Paineilmatyökalun manuaalinen voitelu:

1. Irrota koneesta mahdolliset lisävarusteet, kuten pistokkeet, meisselit jne.
2. Kytke kone irti paineilmalähteestä ja aseta tulopinnat ylöspäin.
3. Paina liipaisinta ja aseta noin 5 cc paineilmatyökaluöljyä ilman sisäänottoaukkoon. (Yksi liipaisimen painallus auttaa kierrättämään öljyä moottorissa.) **HUOM!** Käytä SAE 10 -öljyä, jos paineilmatyökaluöljyä ei ole saatavilla.



HUOM! Säilytä öljy poissa lasten ulottuvilta. Jos öljyä niellään, älä oksennuta vaan ota välittömästi yhteyttä lääkäriin.

4. Kytke hiomakone paineilmalähteeseen, peitä ulostulopää pyyhkeellä ja käytä noin 20–30 sekuntia.

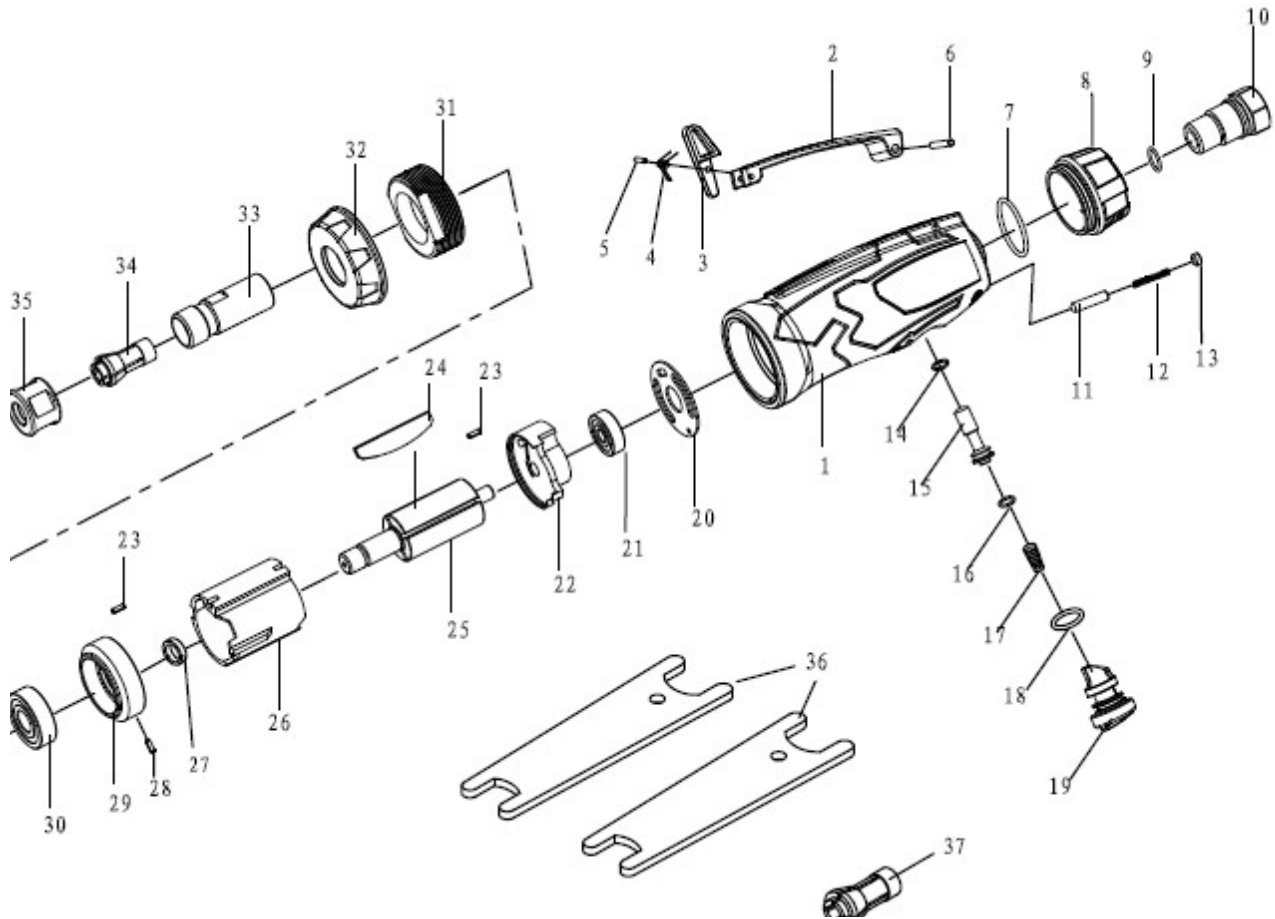


Jos moottorissa on liikaa öljyä, se puhaltuu välittömästi ulos poistoliitännästä. Pidä poistoliitäntä aina pois päin ihmisistä tai esineistä.

Varastointi

Paineilmatyökalu on voideltava ennen sen varastointia. Noudata Voitelu-kohdassa olevia ohjeita, lukuun ottamatta vaihetta 4.

HAJOTUSKUVA



VARAOSALUETTELO

Ref.	Part#	Description	Q'TY
1	WFG-3310-01	Housing	1
2	WFG-3310-02	Trigger	1
3	WFG-3210-03	Valve Bushing	1
4	WFG-3210-04	Trigger Component	1
5	GB/T879.2-2000 2*15	Straight Pin	1
6	GB/T879.2-2000 3*28	Straight Pin	1
7	GB/T3452.1-1992 25*1.8	O-Ring	1
8	WFG-3310-03	Muffle Cover	1
9	GB/T3452.1-1992 14*1.8	O-Ring	1
10	WFG-3310-04	Air Inlet Connector	1
11	WFI-1070-25	Pin	1
12	WFI-1070-26	Spring	1
13	GB/T 77-2000 M5*6	Screw	1
14	GB/T3452.1-1992 2.5*1.8	O-Ring	1
15	WFG-3310-05	Spring	1
16	JB/T6658-1993 5.6*2	O-Ring	1
17	WFG-3310-06	Taper Spring	1
18	JB/T6658-1993 10*2	O-Ring	1

Ref.	Part#	Description	Q'TY
19	WFG-3310-07	Adjusting Knob	1
20	WFG-3310-08	Sealing Gasket	1
21	GB/T276-1994 626-2Z	Bearing	1
22	WFG-3310-09	Back Cylinder Head	1
23	GB/T879.2-2000 2*6	Straight Pin	2
24	WFG-1310-12	Blade	4
25	WFG-1310-11	Rotor	1
26	WFG-1310-13	Cylinder	1
27	WFG-1310-14	Washer	1
28	WFG-1310-16	Pin	1
29	WFG-3310-10	Front Cylinder Head	1
30	GB/T276-1994 6000-2Z	Bearing	1
31	WFG-3310-11	Locking Ring	1
32	WFG-3310-12	Locking Cover	1
33	WFG-1310-17	Collet Holder	1
34	BQ04-01-01	1/4" Collet	1
35	WFG-1310-20	Collet Nut	1
36	WFG-1310-21	Spanner	1

Huom! Jotkin osat on lueteltu ja esitetty vain havainnollistamista varten, eikä niitä ole välttämättä saatavilla yksittäisinä varaosina.

EU-VAATIMUSTENMUKAISUUSVAKUUTUS

Konedirektiivi 2006/42/EY

ALKUPERÄINEN VAKUUTUS

Valmistaja:

Yritys: Verktysboden Erfilux AB
Osoite: Källbäckstrydsgatan 1, SE-507 42 Borås, Sweden
Puhelin: +46-33-2026 53

vakuuttaa, että tämän PELA-tuotemerkillä markkinoidun tuotteen rakenne ja valmistus:

Kone: Porakone 13 mm
Tyyppimerkintä: WFD-1057S
Tuotteen tunnistenumero: 510972

on konedirektiivin 2006/42/EY kaikkien olennaisten vaatimusten mukainen

Yllä mainitun direktiivin vaatimuksiin vastaamiseen käytetyt yhdenmukaistetut standardit:

Standardi:

EN ISO 11148-3:2012

Sertifikaatin numero: 150702479SHA-V1

Tuotteen CE-merkintävuosi: 2019

Teknisen todistuksen antanut valtuutettu henkilö, joka on tunnustettu Euroopan yhteisön alueella:

Nimi: Lars Edwardsson
Osoite: Källbäckstrydsgatan 1, SE-507 42 Borås, Sweden

Tämä vakuutus koskee ainoastaan tuotetta sen myytävässä muodossa. Se ei kata komponentteja, joita loppuasiakas lisää myöhemmin.

Paikkakunta ja maa: Borås, Ruotsi Päivämäärä: 19/06/2019

Nimi: Magnus Johansson
Asema yrityksessä: Purchasing Manager

VERKTYGSBODEN

PELA
TOOLS



Verktysboden Erfilux AB Källbäckstrydsgatan 1, SE-507 42 Borås