

# Engine load leveler

Lyftok till motorlyft



Item No:  
68244



## Kontaktinformation

Verktysboden Erfilux AB  
Källbäckstrydsgatan 1  
SE-507 42 Borås  
Telefon: 033-202650  
Mejl: info@verktysboden.se

## Miljöskydd / Skrotning

Återvinn önskat material, släng  
det inte bland hushållssoporna. Alla  
maskiner, tillbehör och förpackningar  
skall sorteras och lämnas till en  
återvinningscentral och där kasseras  
på ett miljövänligt sätt.

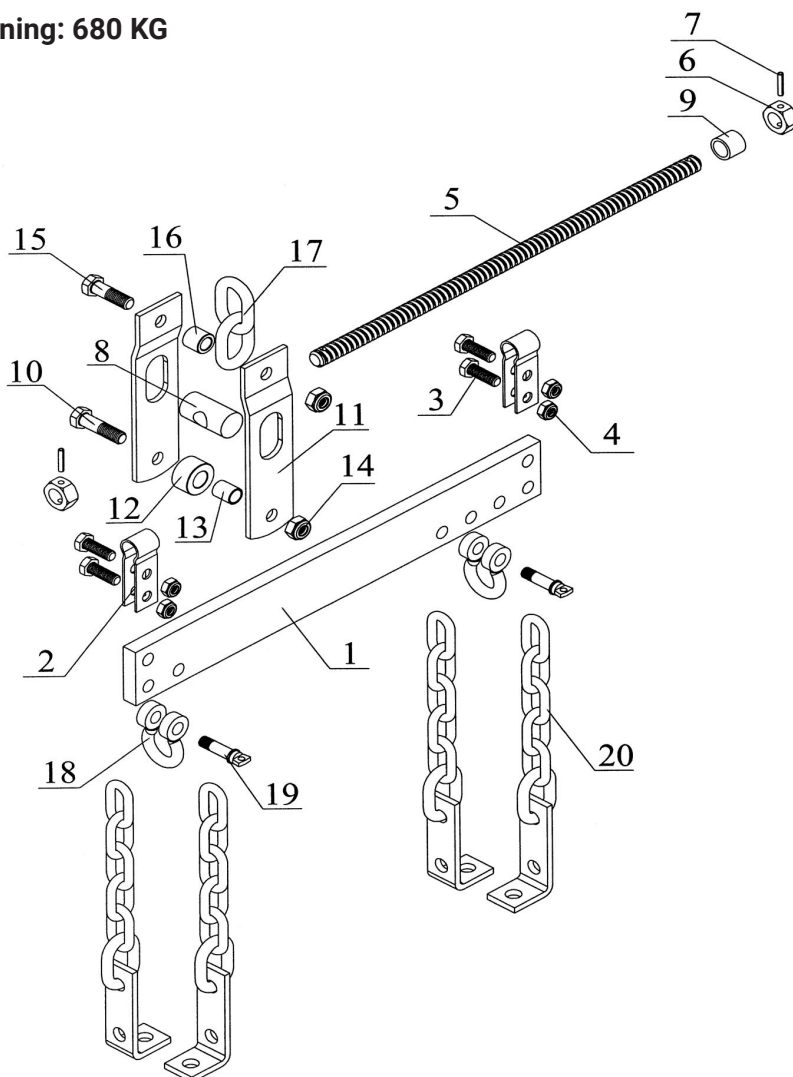


## Viktigt

Ha kvar bruksanvisningen och kvittot på en säker  
och torr plats för framtida referens.

**Maximal belastning: 680 KG**

## Sprängskiss



Nr	Beskrivning	Antal
1	Tvärstång	1
2	Fjädrar	2
3	Bult M10x30	4
4	Nylon mutter M10	4
5	Gängad stång	1
6	Mutter	2
7	Spärrstift	2
8	Justeringsmutter	1
9	Bricka	1
10	Bult M12x45	1

Nr	Beskrivning	Antal
11	Upphångningsplatta	2
12	Ytterhylsa	1
13	Inrehylsa	1
14	Nylon mutter M12	2
15	Bult M12x40	1
16	Bricka	1
17	Kedja	1
18	Fäste	1
19	Fäste	1
20	Kedjesamling	4

# EG FÖRSÄKRAN OM ÖVERENSSTÄMMELSE

Maskindirektivet (MD) 2006/42/EC

ORIGINAL DEKLARATION

## Vi, tillverkaren

Företag: Verktygsboden Erfilux AB  
Adress: Källbäckstrydsgatan 1, SE-507 42 Borås, Sweden  
Telefon: +46-33-2026 53

intygar att konstruktion och tillverkning av denna produkt marknadsförd under varumärket PELA

Maskin: Lyftok till motorlyft  
Typbeteckning: LD-E04200  
Artikelnummer: 68244

**följer alla relevanta bestämmelser i enlighet med maskindirektivet (MD) 2006/42/EC**

För att tillmötesgå ovan nämnt direktiv har följande harmoniserade standarder använts:

### Standard:

EN 1494:2000+A1:2008 EN ISO 12100:2010

Notified body: Alberka QA Uluslararası Teknik  
Certifikatsnummer: QA-AC-3231/17

Denna produkt var CE märkt år: 2020

Person som är behörig att ställa samman den tekniska dokumentationen, och är etablerad i Europeiska gemenskapen:

Namn: Lars Edwardsson  
Adress: Källbäckstrydsgatan 1, SE-507 42 Borås, Sweden

Denna deklARATION gäller uteslutande för produkten i det utförande den placerades på marknaden och exkluderar komponenter som tillförs nu och/eller vid senare tillfälle av slutkunden.

Stad och land: Borås, Sverige

Datum: 31/08/2020

Namn: Ted Berglund  
Befattning: Inköpskoordinator

**VERKTYGSBODEN**



## Contact

PELA Tools  
Solångsvägen 13  
SE-513 70 Borås  
Phone: 033-202650  
E-mail: order@pelatools.com

## Important

Keep the instructions manual in a safe place for future reference.

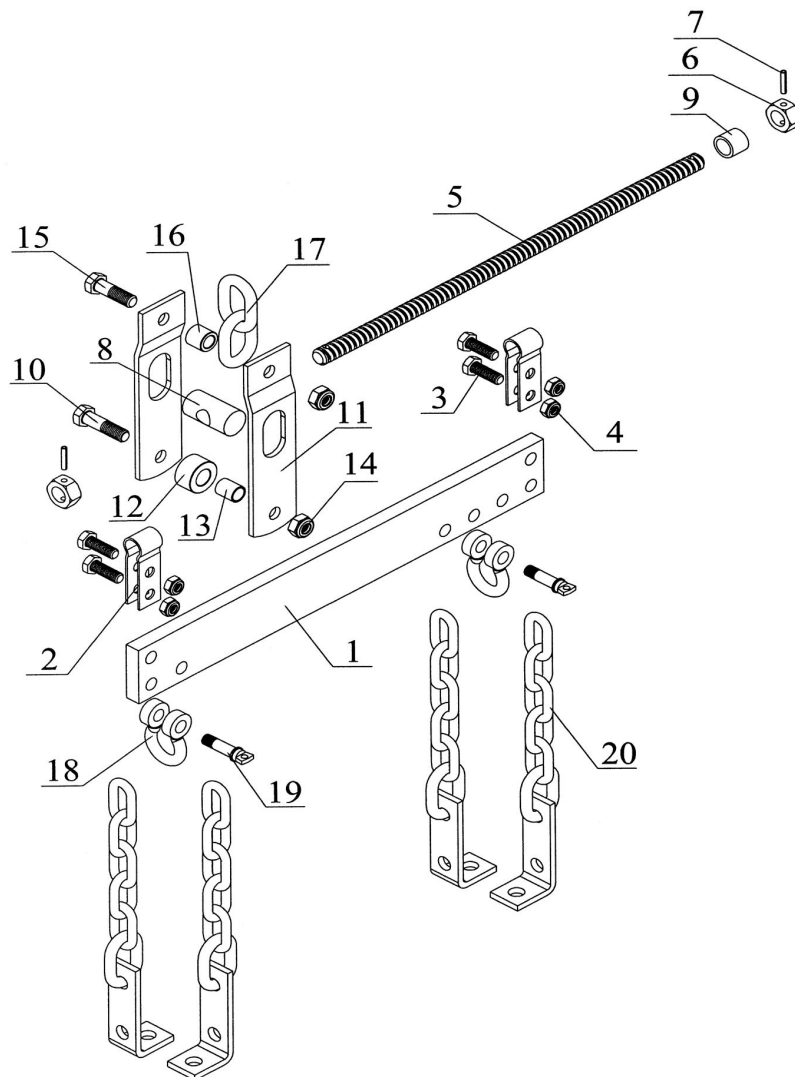
**Maximum load: 680 KG**

## Environmental protection / Scrapping

Recycle any unwanted material, do not throw it in the household rubbish. All machines, accessories and packaging must be sorted and left at a recycling center and disposed of in an environmentally friendly manner.



## Exploded view



Part no.	Description	QTY
1	Cross bar	1
2	Spring hanger	2
3	Bolt M10x30	4
4	Nylon Nut M10	4
5	Threaded Rod	1
6	Nut	2
7	Cotter pin	2
8	Adjustment nut	1
9	Spacer	1
10	Bolt M12x45	1

Part no.	Description	QTY
11	Hangning plate	2
12	Outer sleeve	1
13	Inner sleeve	1
14	Nylon nut M12	2
15	Bolt M12x40	1
16	Spacer	1
17	Chain	1
18	Rigging	1
19	Rigging	1
20	Chain assembly	4

# EU Declaration of Conformity

2006/42/EC (MD)

ORIGINAL Declaration of conformity

## We, the manufacturer

Company: Verktysboden Erfilux AB  
Address: Källbäckstrydsgatan 1, SE-507 42 Borås, Sweden  
Telephone number: +46-33-2026 53

## Declare under our sole responsibility that the product

Machine: 2000Lb load Leveler  
Type designation: LD-E04200  
Item number: 68244

## fulfils all relevant provisions of the 2006/42/EC (MD).

To show compliance with the above Directives the following harmonized standards have been applied:

### Standards:

EN 1494:2000+A1:2008 EN ISO 12100:2010

Notified body: Alberka QA Uluslararası Teknik  
Certificate number: QA-AC-3231/17

This product was CE marked year: 2020

Person authorized to compile the technical file:

Namn: Lars Edwardsson  
Adress: Källbäckstrydsgatan 1, SE-507 42 Borås, Sweden

This declaration relates to the machinery in the state in which it was placed on the market, and excludes components which are added and/or operations carried out subsequently by the final user.

City and Country: Borås, Sverige Date: 31/08/2020



Name: Ted Berglund  
Position: Purchasing coordinator

**VERKTYGSBODEN**

**PELA**  
TOOLS



Verktysboden Erfilux AB Källbäckstrydgatan 1, SE-507 42 Borås

© Verktysboden · Borås · Sweden · 0120504-03